

HIDC-1600TVI

КУПОЛЬНАЯ IP-КАМЕРА С ВЫСОКИМ РАЗРЕШЕНИЕМ (720P, H.264) И ИК-ПОДСВЕТКОЙ

Обладая превосходным разрешением 720P, IP-камера HIDC-1600TVI обеспечивает высокое качество видеоизображения и идеально подходит для систем телевизионного наблюдения.

Вариофокальный объектив 2.8-12 мм с диафрагмой, регулируемой сигналом постоянного тока, позволяет регулировать поле обзора с учетом требований к объекту съемки. Благодаря 18 ИК-светодиодам, создающим зону ИК-подсветки на расстояние до 20 м, IP-камера HIDC-1600TVI обеспечивает высокое качество изображения даже при отсутствии освещения.

IP-камера HIDC-1600TVI обладает функцию питания через Ethernet (стандарт IEEE 802.3af). Это исключает необходимость в отдельном источнике питания, снижая расходы на установку. С целью расширения вариантов установки предусмотрена возможность питания IP-камеры HIDC-1600TVI от источника постоянного тока 12 В и источника переменного тока 24 В.

ВОЗМОЖНОСТИ ПРИМЕНЕНИЯ

За счет высокого разрешения 720P, формата сжатия H.264, технологии питания через Ethernet (PoE), встроенных ИК-светодиодов и интерфейса ONVIF IP-камера HIDC-1600TVI оптимизирует работу систем телевизионного наблюдения, требующих высокой четкости и высокого разрешения видеоизображения при минимальной ширине полосы пропускания. С учетом класса защиты IP66 наиболее целесообразными областями применения IP-камеры HIDC-1600TVI являются сложные объекты, такие, как метро, банки, железные дороги, финансовые учреждения, правительственные здания, аэропорты и т. д.



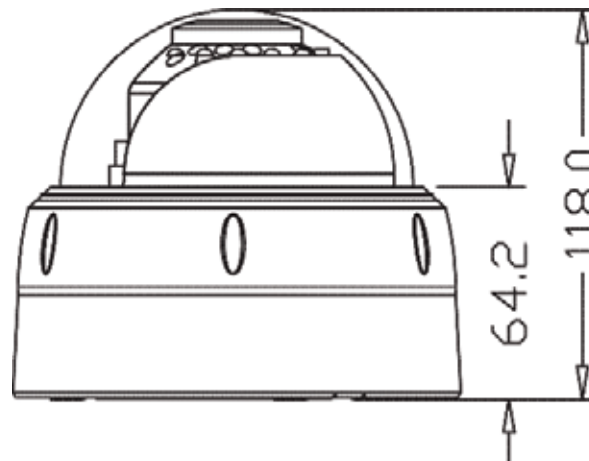
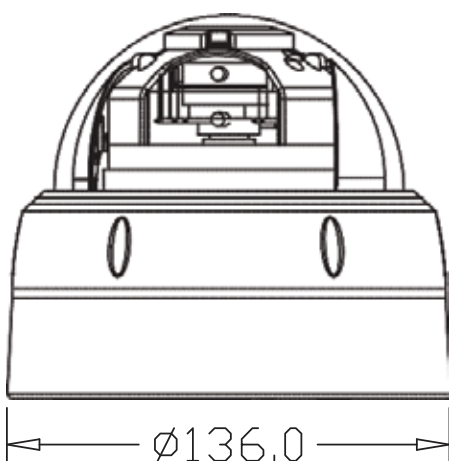
HI-DC-1600TVI

КУПОЛЬНАЯ IP-КАМЕРА С ВЫСОКИМ РАЗРЕШЕНИЕМ (720P, H.264) И ИК-ПОДСВЕТКОЙ

ХАРАКТЕРИСТИКИ

- Видеоизображение с разрешением 720P
- Одновременное использование форматов сжатия H.264 и MJPEG (двойное преобразование)
- Встроенные ИК-светодиоды - до 20 м
- Функция "день/ночь" (TDN) (с ИК-фильтром)
- Функции широкого динамического диапазона (WDR), цифрового снижения шума (3DNR), защиты от мерцаний, регулирования диафрагмы сигналом постоянного тока
- Большое число портов ввода-вывода: аудиовход, аудиовыход, видеовыход, вход тревожной сигнализации, выход тревожной сигнализации, RJ45, RS-485, слот карты памяти SD
- Встроенная функция питания через Ethernet (PoE); интерфейс 100Base-T Ethernet
- Срабатывание в ответ на события – вмешательство в работу камеры, обнаружение движения, отказ сети, поступление сигнала тревоги, потеря видеосигнала
- Действия, запускаемые в ответ на события – снимок, запись видео на карту памяти SD, отправка на FTP, отправка на Email-адрес, активация внешнего выхода, голосовое оповещение, уведомление для системы удаленного доступа и мониторинга
- Емкость локального накопителя (карта памяти SD) до 32 ГБ
- Совместимость с платформой Honeywell Universal Surveillance (HUS) и сетевыми видеорегистраторами
- Поддержка спецификации ONVIF, профиль S

РАЗМЕРЫ



В ММ

Н1DC-1600TV1

КУПОЛЬНАЯ IP-КАМЕРА С ВЫСОКИМ РАЗРЕШЕНИЕМ (720P, H.264) И ИК-ПОДСВЕТКОЙ

ТЕХНИЧЕСКИЕ ХАРАКТЕРИСТИКИ

IP-камера	Н1DC-1600TV1
Матрица	Sony 1/3" Exmor™
Количество эффективных пикселей	1280 x 720 пикселей
Объектив	2.8-12 мм, 2М, диафрагма, управляемая сигналом постоянного тока
Диафрагма	Управление постоянным током
ИК-фильтр	Механический, TDN
Мин. освещенность	ИК-подсветка включена: 0 люкс, ИК-подсветка выключена:
цветное изображение: 0.01 люкс при F1.4 (APU ВКЛ.), черно-белое изображение: 0.001 люкс при F1.4 (APU ВКЛ)	1/25 - 1/100000 с, медленное срабатывание затвора 1/2, 1/4, 1/8, 1/12
ИК-подсветка	18 ИК-светодиодов, ИК-подсветка включается при освещенности менее 3 люкс
Дальность действия ИК-подсветки	10-20 м
Объектив	Вариофокальный 2.8-12 мм
Сетевая передача видеосигнала	
Сжатие видео	Одновременное использование форматов сжатия H.264 и MJPEG (двойное преобразование)
Профиль сжатия	H.264 базовый, основной
Настройка профиля	Независимая настройка для каждого профиля параметров CBR/ VBR/ GOP/ частота кадров
Разрешение для основного потока	720P (1280 X 720), Q1080P (960 X 544)
Разрешение для второго потока	D1 (720 x 576), VGA (640 x 480), Q720P (640 x 360), CIF (352 x 288), QVGA (320 x 240), QCIF (176 x 144)
Частота кадров	1-25/30 кадров в секунду
Скорость передачи данных	16-8000 кбит/с
Электронный затвор	Автоматический режим: 1/25 - 1/30000 с, ручной режим: 1/25 - 1/10000 с
Регулирование диафрагмы	Автоматический режим / ручной режим
APU	НИЗКАЯ/МЕЖДУ СРЕДНЕЙ И НИЗКОЙ/СРЕДНЯЯ/МЕЖДУ СРЕДНЕЙ И ВЫСОКОЙ/ВЫСОКАЯ
Широкий динамический диапазон (WDR)	ВЫКЛ/НИЗКОЕ/СРЕДНЕЕ/ВЫСОКОЕ
Цифровое снижение шума 3-DNR	ВЫКЛ/НИЗКОЕ/СРЕДНЕЕ/ВЫСОКОЕ
Режим цветного изображения	Нормальный/естественный/яркий
Настройка изображения	Автоэкспозиция (AE), автоматический баланс белого (AWB); снижение шума 3D; широкий динамический диапазон (WDR); цвет, яркость, четкость, контрастность, тон; зеркальное отражение/переворот; маскировка приватных зон; вывод на экран текста, времени и даты
Передача потоков	Одновременная многопрофильная потоковая передача; передача потоков с использованием протоколов UDP, TCP, HTTP или HTTPS; передача потоков с использованием формата сжатия M-JPEG по протоколу HTTP (по инициативе сервера); регулирование частоты кадров и полосы пропускания; фиксированная и изменяемая скорость передачи данных (MPEG4 / H.264)
Экранное меню	Вывод на экран текста, времени и даты
Звук	
Аудиокодер	RTSP: G.711 64 кбит/с
Передача потоков аудио	Односторонняя или двусторонняя
Аудиовход	Внешний аудиовход
Аудиовыход	Выход на динамик

HIDC-1600TVI

КУПОЛЬНАЯ IP-КАМЕРА С ВЫСОКИМ РАЗРЕШЕНИЕМ (720P, H.264) И ИК-ПОДСВЕТКОЙ

Сеть	
Поддерживаемые протоколы	IPv4, IPv6, TCP, UDP, HTTP, HTTPS, SMTP, FTP, NTP, DNS, DDNS, DHCP, ARP, Bonjour, UPnP, RTSP, RTP, RTCP, IGMP, PPPoE, ICMP, SNMP
Защита информации	Защита паролем, зашифрованная передача данных по протоколу HTTPS, журнал доступа пользователей
Пользователи	Одновременно 4 одноадресных пользователя
Ethernet	Автоматическое согласование 10/100M
Системная интеграция	
Поддерживаемый интерфейс	ONVIF, профиль S
Обнаружение событий	Поступление сигнала тревоги, обнаружение движения, обнаружение отказа сети, вмешательство в работу камеры, потеря видеосигнала
Обнаружение движения	1-зонное видеообнаружение движения с выбором чувствительности
Маскировка частных зон	4 зоны
Вмешательство в работу камеры	Маскирование видеокамеры
Действия в ответ на события	Снимок, запись видео на карту памяти SD, отправка на FTP, отправка на Email-адрес, активация внешнего выхода, голосовое оповещение, уведомление для системы удаленного доступа и мониторинга
Общие характеристики	
ОС	Windows 7 или более поздняя версия
Браузер	IE 8.0 или более поздняя версия
Поддерживаемая платформа	Honeywell Universal Surveillance (HUS) и сетевые видеорегистраторы
Напряжение питания	12 В пост. тока или 24 В перем. тока ($\pm 10\%$) через внешний блок питания
Питание через Ethernet (PoE)	IEEE 802.3af
Потребляемая мощность	Макс. 5 Вт
Разъемы	RJ-45 10Base-T/100Base-TX; 1 штекер питания; 2 входа сигналов тревоги и 1 выход; аудиовыход; аудиовход; выход видеосигнала; карта памяти SD и RS-485
Местный накопитель данных	32 ГБ
Рабочая температура	-20...+55 °C
Рабочая влажность	0-90% (без конденсации)
Размеры	136 x 118 мм
Масса	491 г
Сертификация	CE, FCC, ГОСТ Р

Примечание: Компания Honeywell оставляет за собой право вносить изменения в конструкцию и/или технические характеристики своей продукции без предварительного уведомления.

ИНФОРМАЦИЯ ДЛЯ ЗАКАЗА

HIDC-1600TVI	Купольная IP-камера с ИК-подсветкой, 720P, дальность ИК-подсветки 10-20 м, 2,8–12 мм, H.264, функция "день/ночь" (TDN), широкий динамический диапазон (WDR), ONVIF (профиль S), SD карта памяти до 32 ГБ, обнаружение вмешательства в работу камеры, PoE, 24 В (пер. ток)/12 В (пост. ток).
--------------	---

Для получения дополнительной информации:

securityrussia@honeywell.com

www.honeywell.com/security/ru

Honeywell Security Group
ЗАО "Хоневелл"
Россия, 121059
Москва, ул. Киевская, д.7
Тел. +7 (495) 797-93-71
www.honeywell.com

HVS-HIDC-1600TVI-01-RU(1214)DS-Z
Декабрь 2014
© 2014 Honeywell International Inc.

Honeywell