

Батареи **Парус электро HMW** являются свинцово-кислотными, герметизированными, необслуживаемыми аккумуляторами длительного срока службы с высокой энергоотдачей. Произведены по технологии AGM (электролит, абсорбированный в стекловолоконном сепараторе) благодаря чему являются непроливаемыми и имеют превосходные разрядные характеристики на коротком времени разряда. В моделях **серии HMW** используются более толстые пластины с чистым составом свинца для увеличения энергоотдачи. **Серия HMW** применяется для систем бесперебойного питания, объектов энергетики, альтернативной энергетики и прочего оборудования с большой потребляемой мощностью.



Конструкция батареи

Компонент	Полож. пластина	Отриц. пластина	Корпус	Крышка	Клапан	Клеммы	Сепаратор	Электролит
Материал	Диоксид свинца	Свинец	ABS	ABS	Каучук	Медь	Стекловолокно	Серная кислота

Технические характеристики

Номинальное напряжение.....	12 В
Число элементов.....	6
Срок службы.....	12 лет
Номинальная емкость (25°C)	
20 часовой разряд (4.0 А; 10.5 В).....	80 Ач
10 часовой разряд (7.6 А; 10.8 В).....	76 Ач
Саморазряд	3% емкости в месяц при 20°C
Внутреннее сопротивление полностью заряженной батареи (25°C).....	4.7 мОм

Особенности

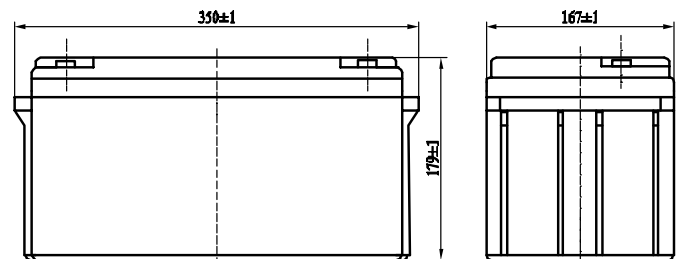
- Технология AGM позволяет рекомбинировать до 99% выделяемого газа;
- Согласно IATA (пункт А67) являются безопасными для воздушной транспортировки;
- Соответствие требованиям МЭК, ГОСТ Р, ЕАС;
- Легированные кальцием свинцовые пластины обеспечивают низкий саморазряд и высокую конструктивную прочность решетки;
- Необслуживаемые - не требуют долива воды;
- Высокая плотность энергии;
- Обладает повышенной энергоотдачей благодаря более толстым пластинам, а также использованию более чистых составов свинца

Рабочий диапазон температур

Разряд.....	-20 +60 °С
Заряд.....	-10 +60 °С
Хранение.....	-20 +60 °С
Макс. разрядный ток (25°C).....	750 А(5с)
Циклический режим (2.4-2.45 В/эл)	
Макс. зарядный ток.....	24 А
Температурная компенсация.....	30 мВ/°С
Буферный режим (2.20-2.30 В/эл)	
Температурная компенсация.....	20 мВ/°С

Габариты (±1 мм)

Длина, мм.....	350
Ширина, мм.....	167
Высота, мм.....	179
Полная высота, мм.....	179
Вес (±3%), кг.....	26.2



Сферы применения

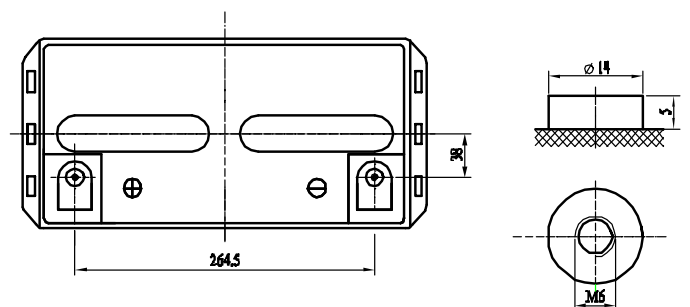
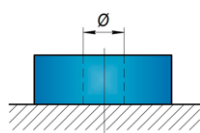
- Источники бесперебойного питания
- Источники резервного энергосбережения
- Медицинское оборудование
- Различные области приборостроения
- Системы солнечной и ветроэнергетики

Расположение клемм



Тип клемм

под болт М6



Разряд постоянным током, А (при 25°C)

В/эл-т	5 мин	10 мин	15 мин	20 мин	25 мин	30 мин	35 мин	40 мин	45 мин	50 мин	55 мин	60 мин
1.60 В	269	208	167	136	117	104	92.0	82.8	75.6	70.2	65.8	62.1
1.65 В	253	197	159	129	111	99.0	87.4	78.7	71.9	66.8	62.7	59.2
1.70 В	237	186	150	122	105	93.7	82.8	74.6	68.2	63.5	59.6	56.4
1.75 В	221	174	141	115	98.9	88.3	78.1	70.5	64.6	60.1	56.5	53.5
1.80 В	212	168	136	111	96.0	86.0	76.1	68.8	63.0	58.7	55.2	52.3

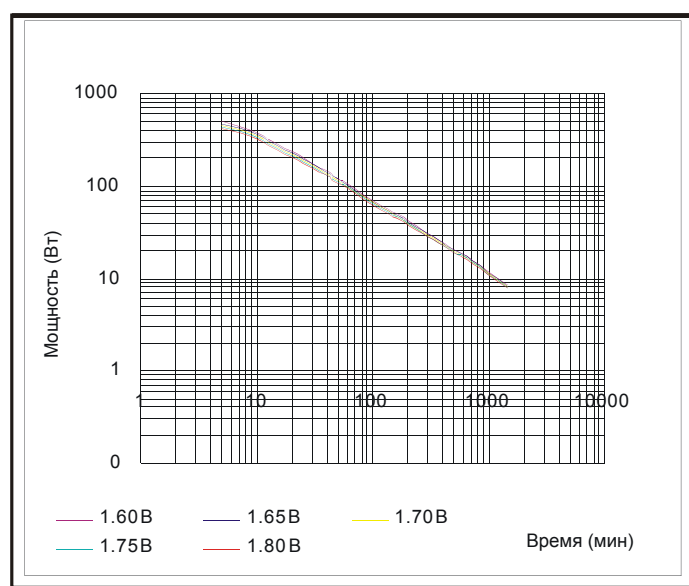
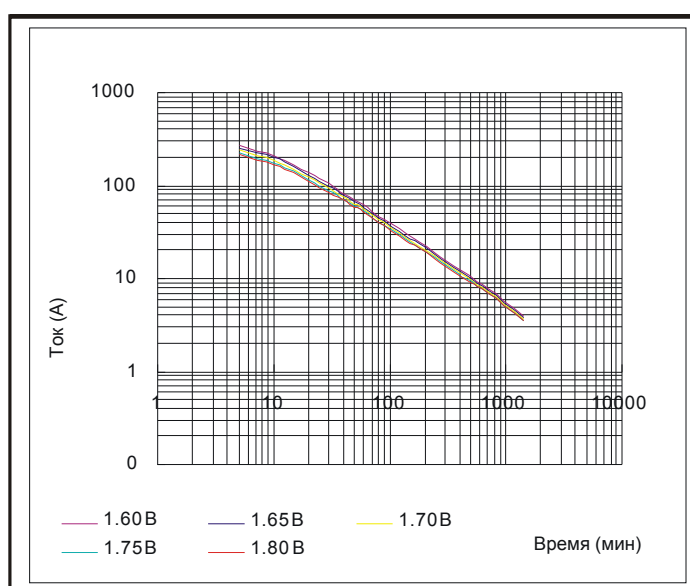
Разряд постоянной мощностью, Вт (при 25°C)

В/эл-т	5 мин	10 мин	15 мин	20 мин	25 мин	30 мин	35 мин	40 мин	45 мин	50 мин	55 мин	60 мин
1.60 В	498	370	287	233	200	178	159	144	133	122	114	106
1.65 В	477	356	277	225	193	172	154	140	129	119	110	103
1.70 В	456	343	267	217	187	167	149	135	125	115	107	100
1.75 В	434	329	257	209	180	161	144	131	121	112	104	97.4
1.80 В	413	315	247	201	173	155	139	127	117	108	101	94.5

(Примечание) Приведенные выше данные по характеристикам являются средними значениями, полученными в результате проведения 3 контрольно-тренировочных циклов, и не являются номинальными по умолчанию.

График разряда постоянным током

График разряда постоянной мощностью



Продукция постоянно совершенствуется, поэтому фирма-изготовитель оставляет за собой право вносить изменения без предварительного уведомления.



ООО "Парус электро"
г. Москва, ул. 6-я Радиальная, д.9
тел. 8(800) 301-05-38
Email: info@parus-electro.ru

WWW.PARUS-ELECTRO.RU