

AVM583



HD 1080P



PTZ



WDR



PoE



Audio



Auto Tracking



Vari-focal Lens



20X Optical Zoom



External I/O



Mobile Surveillance



2 МП 20X PTZ IP Камера

Особенности

- Объектив f4.7 ~ 94мм с **20-кратным оптическим зумом, 16-кратным цифровым и автофокусом**
- **Функции PTZ:**
 - Поворот на **360° градусов** и наклон на 180° позволяют контролировать всю территорию объекта
 - **Автоматическое отслеживание** движущихся объектов
 - **Горячие точки** патрулирования и быстрого поворота камеры на определенную зону наблюдения
 - До **16 предустановленных точек и четыре последовательности групп** программируемых для нескольких точек мониторинга и автоматического сканирования
- **Поддержка MicroSD карт** (до 64GB) для хранения видеоданных
- **Тревожный вход/выход** для подключения датчиков и исполнительных механизмов



- **POE (Power-over-Ethernet)** исключает использование кабеля питания и снижает расходы на установку системы
- Поддержка **ONVIF** (**ONVIFS**) стандарта для упрощения интеграции

WDR Расширенный динамический диапазон для работы в сложных условиях освещения



- **Удаленное видеонаблюдение**
 - **Полная совместимость** с устройствами на **iOS** и **Android**, и **Internet Explorer** на ОС Windows
 - **Push Video** доступно на устройствах iOS и Android при использовании серии NVR Push Video

СПЕЦИФИКАЦИЯ

Сеть

Порт LAN	ДА
Скорость LAN	10/100 Based-T Ethernet
Поддерживаемые протоколы	DDNS, PPPoE, DHCP, NTP, SNTP, TCP/IP, ICMP, SMTP, FTP, HTTP, RTP, RTSP, RTCP, IPv4, Bonjour, UPnP, DNS, UDP, IGMP, QoS, SNMP
Совместимость ONVIF	ДА (Profile S)
Количество онлайн пользователей	10
Безопасность	(1) Многоуровневая паролевая защита (2) Фильтрация IP адресов (3) Цифровая аутентификация
Удаленный доступ	(1) Internet Explorer на базе ОС Windows (2) 16CH Video Viewer на базе ОС Windows & MAC (3) EagleEyes на iPhone, iPad & Android

Видео

Формат сжатия	H.264 (Основной профиль) / MJPEG
Разрешение	1920 x 1080 / 1280 x 720 / 720 x 480 / 352 x 240
Частота кадров	30 к/сек
Многопоточность	4 (H.264, MJPEG)
Управление потоком	SVBR управление (VBR + Max поток)

Общие

Тип матрицы	1/2.8" Sony CMOS
Чувствительность	0.1 Лк / F1.6
Скорость затвора	1 / 60 (1/50) к 1 / 100,000 сек.
Отношение сигнал/шум	Более 48дБ (AGC выкл.)
Объектив	f4.7 ~ 94мм/ F1.6 (Широкий) ~ 3.5(Теде), авто фокус
Угол обзора	1X: 60.8° (по горизонтали) / 35.3° (по вертикали) / 68.3° (по диагонали) 20X: 3.4° (по горизонтали) / 1.9° (по вертикали) / 3.8° (по диагонали)
Баланс белого	Авто / 2500K / 3200K / 4200K / 5800K / 9500K
AGC	Да
Режим диафрагмы	Да
Резкость	Да
WDR	Да
POE	Да (IEEE 802.3af)
Внешний тревожный I/O	Да (1 вход / 1 выход)
Слот для карты MicroSD	Да (до 64GB)
Нагреватель	Опционально
Класс защиты (всепогодность)	IP66
Температура эксплуатации	-20°C ~ 40°C
Источник питания (±10%)	DC12V, 1.5A
Потребляемый ток (±10%)	800mA
Потребляемая мощность (±10%)	PoE / PoN: 11.5W; DC адаптер: 9.6W
Размеры (мм)	300(Н) x 220(Д) (без кронштейна)

○ СПЕЦИФИКАЦИЯ (ПРОДОЛЖЕНИЕ)

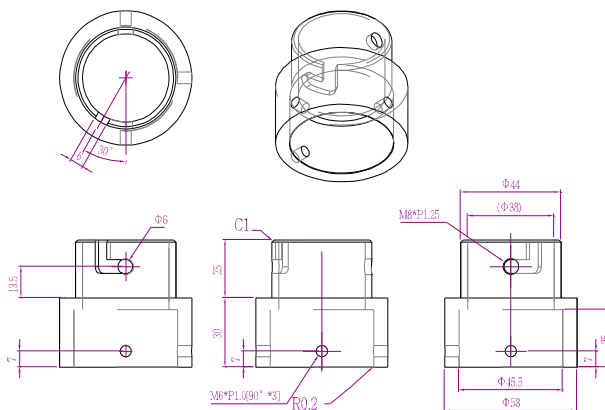
■ Звук	
Линейный вход	Да
Линейный выход	Да
■ PTZ	
Диапазон поворота	360° continuous rotation
Макс. скорость поворота	180°/s
Диапазон наклона	180°
Макс. скорость наклона	100°/s
Кратность объектива	20X Optical Zoom
Макс. Скорость увеличения	Approx. 3s (Tele ~ Wide)
Предустановленные позиции	Up to 16 preset points
Группа Последовательности	<ol style="list-style-type: none"> Up to four groups can be set One group can include up to 16 preset points
Домашняя точка	Да
Авто трекинг	Да
Возобновление работы после потери питания	Да
■ Прочее	
Мобильное видеонаблюдение	мобильные устройства на iOS & Android
Уведомление о событии	FTP / Email / SMS
Цифровой PTZ	Да
Сброс по умолчанию	Да
Детектор движения	Да
RTC (часы реального времени)	Да
Минимальные требования для просмотра через браузер	<ul style="list-style-type: none"> Intel core i3 или выше, или эквивалентный AMD 2GB RAM графический адаптер AGP, Direct Draw, 32MB RAM Windows 8, Windows 7, Vista & XP, DirectX 9.0 или выше Internet Explorer 7.x или выше

*Спецификация может быть изменена без предварительного уведомления.

Дополнительные аксессуары

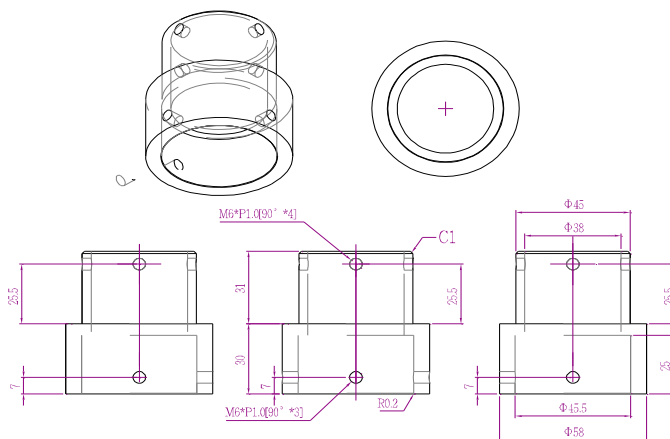
PTZCON3

Используется для AVM583 в качестве адаптера для подключения дополнительных кронштейнов.



PTZCON2

Используется для AVM583 в качестве адаптера для подключения дополнительных кронштейнов марки Panasonic.



PTZCON1

Используется для AVM583 в качестве адаптера для подключения дополнительных кронштейнов марки Pelco.

