



# ВИДЕОКАМЕРА АНАЛОГОВАЯ «VCG-120»

## Инструкция по монтажу АЦДР.202119.031 ИМ

### 1 МЕРЫ ПРЕДОСТОРОЖНОСТИ

1.1 При использовании видеокамеры внимательно относитесь к функциям внешнего питания, используйте только устройства и блоки питания, подходящие (рекомендованные) к видеокамере и вашим электросетям.

1.2 Убедитесь в том, что соединительные провода (разъемы) подключены с соблюдением полярности. Неверное соединение может привести к повреждению и/или неправильному функционированию оборудования.

1.3 Если видеокамера находится на стене или потолке, она должна быть надежно закреплена.

1.4 Не устанавливайте видеокамеру в местах, температура которых опускается ниже  $-50^{\circ}\text{C}$  и/или поднимается выше  $+60^{\circ}\text{C}$ , с влажностью выше 90%, повышенного испарения и парообразования, усиленной вибрации.

1.5 При установке видеокамеры в непосредственной близости от источников мощных электромагнитных полей видеосигнал может быть искажен помехами.

1.6 При монтаже провода электропитания и выходов следует оставить достаточное пространство для легкого доступа при дальнейшем обслуживании устройства.

1.7 Предотвращайте механические повреждения видеокамеры. Несоответствующие условия хранения и эксплуатации видеокамеры могут привести к повреждению оборудования.

1.8 В случае, если от устройства идет дым или непонятные запахи, немедленно выключите питание и свяжитесь с авторизованным сервисным центром (вашим поставщиком).

1.9 Если, на ваш взгляд, устройство работает некорректно, ни в коем случае не пытайтесь разобрать его самостоятельно. Свяжитесь с авторизованным сервисным центром (вашим поставщиком).

### 2 МОНТАЖ

2.1 Убедитесь, что монтажная поверхность способна выдерживать трехкратный вес камеры и кронштейна.

2.2 Выберите место крепления камеры с учетом габаритных размеров (рис.1) и удобства работы с монтажным инструментом.

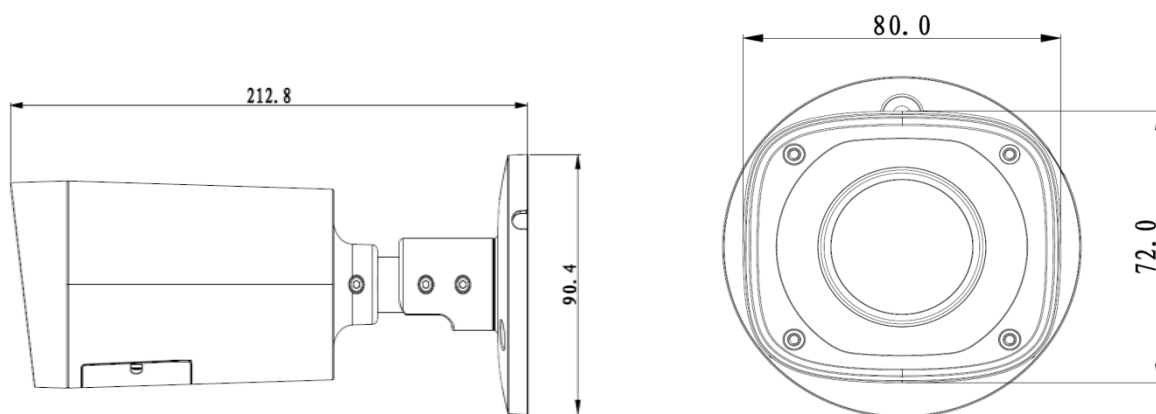


Рисунок 1

2.3 Установите трафарет для точного позиционирования видеокамеры на поверхности потолка или стены, где вы планируете ее крепить.

2.4 В случае вывода кабеля сверху, необходимо сделать отверстие в установочной поверхности и протянуть через него кабель.

В случае вывода кабеля сбоку, необходимо протянуть кабель через U-образное отверстие, расположенное на монтажном основании.

2.5 Подключите соединительные провода (разъемы) в соответствии со схемой внешних подключений (рис.2) и соблюдением полярности. Неверное соединение может привести к повреждению и/или неправильному функционированию оборудования.

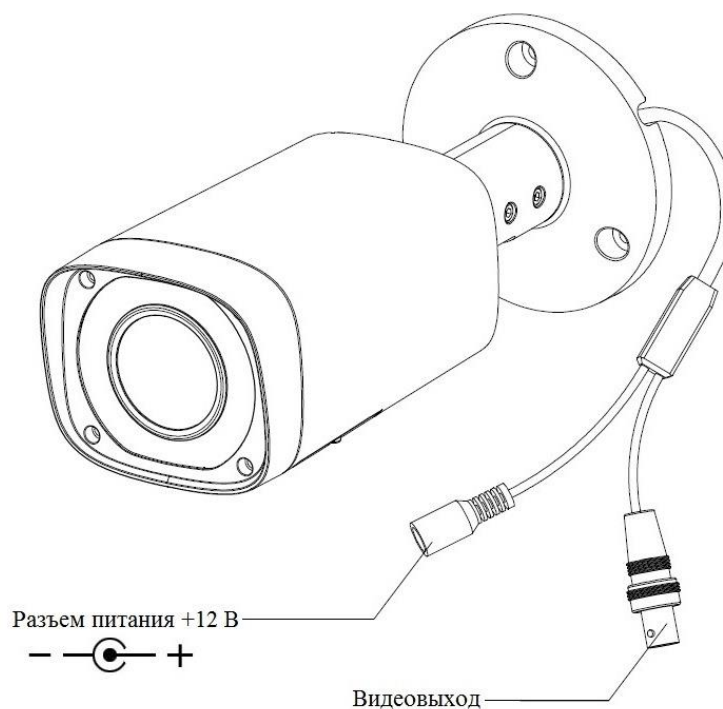


Рисунок 2

2.6 Прикрепите видеокамеру к установочной поверхности (рис.3). При необходимости поверните корпус видеокамеры на желаемый угол.

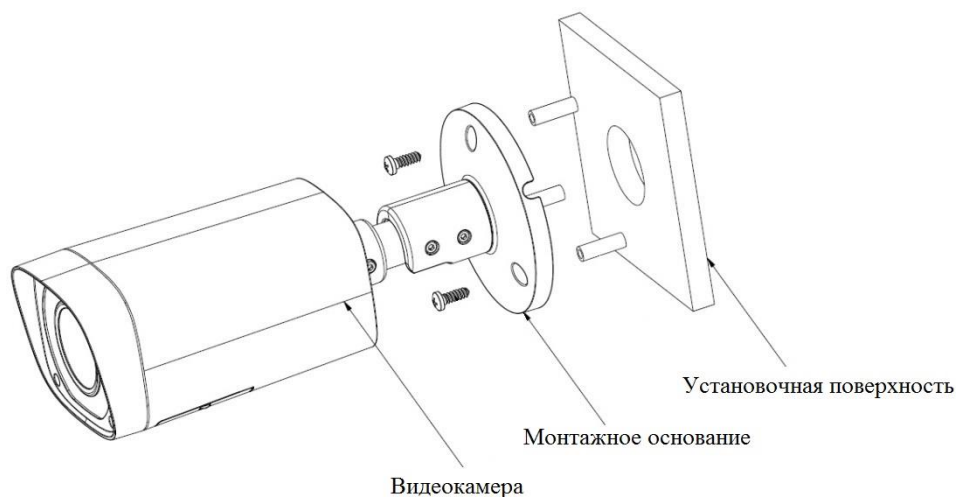


Рисунок 3

2.7 С помощью отвертки снимите нижнюю крышку и с помощью рычага изменения фокусного расстояния выберите наиболее подходящий ракурс изображения. Настройте резкость, используя рычаг настройки резкости. С помощью отвертки затяните винты рычагов изменения фокусного расстояния и настройки резкости (рис.4).

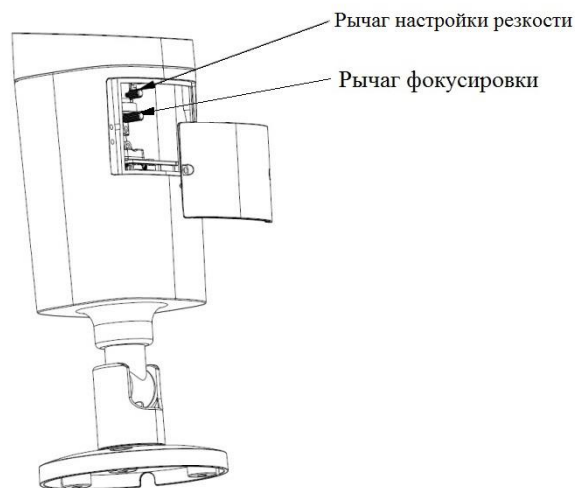


Рисунок 4

### 3 ПЕРЕКЛЮЧЕНИЕ ФОРМАТА ВИДЕОСИГНАЛА ЧЕРЕЗ OSD-МЕНЮ

3.1 В интерфейсе аналогового видеорегистратора BOLID, в поле необходимой видеокамеры, нажмите правую кнопку мыши и выберите пункт «PTZ» (рис.5).



Рисунок 5

3.2 В появившемся окне раскройте дополнительное меню и нажмите кнопку «Вход в меню» (рис.6).



Рисунок 6

Управление курсором меню осуществляется с помощью виртуального джойстика (рис.7).

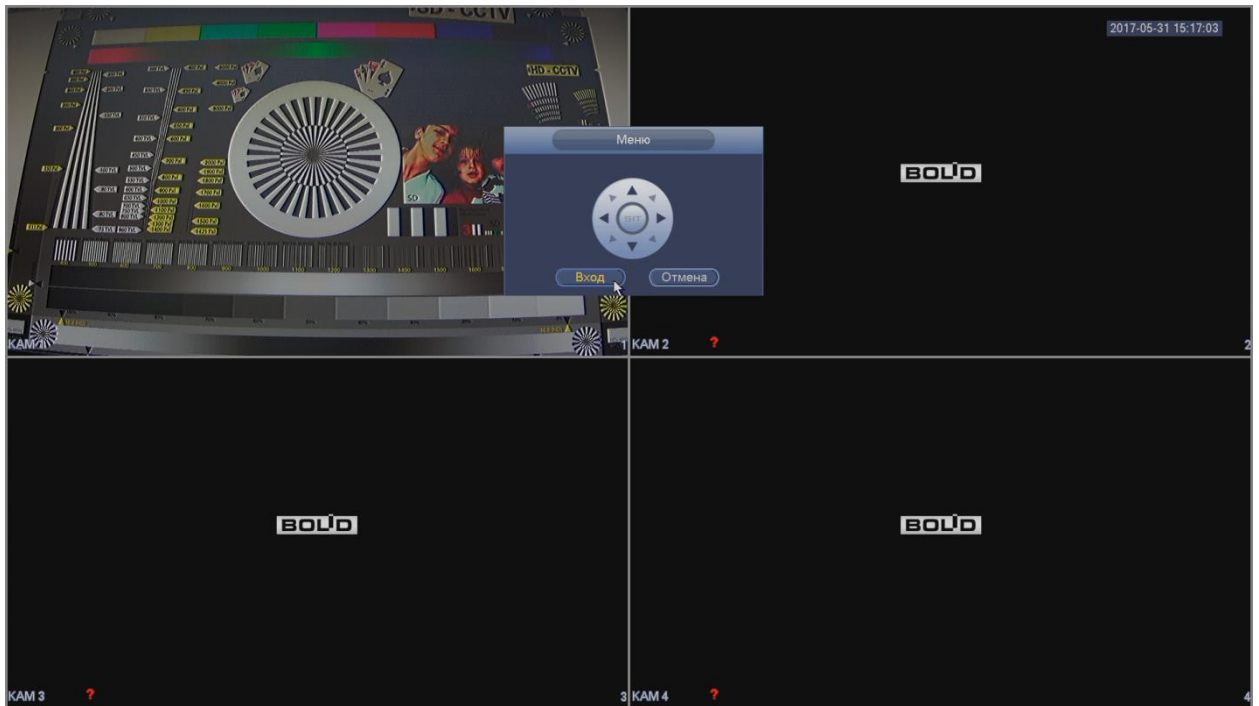


Рисунок 7

3.3 В появившемся меню (рис.8) выберите пункт: «Дополнительно».

#### Меню 1

Формат	PAL ↵
Разрешение	1080P@25 ↵ CVI
Засветка	ВЫКЛ.
Изображение	↵
Экспозиция	↵
Баланс белого	Авто
День/Ночь	Авто ↵
Язык	Русский
>Дополнительно	↵
По умолч.	
Выход	

Рисунок 8

3.4 В графе «Видеовыход», управляя виртуальным джойстиком вправо, выберите нужный формат видеосигнала. Для сохранения изменений нажмите «Вход».

**ВНИМАНИЕ !!!** Если был выбран формат CVBS, OSD-меню становится недоступно. Соответственно, переключиться из формата CVBS в другие форматы, описанным выше способом – нельзя. В таком случае, при необходимости, формат видеосигнала можно изменить в сервисном центре компании «Болид».



*«VCG-120» АЦДР.202119.031 ИМ*