



ACUMEN Intercontinental Corp.

# Технический паспорт изделия

# ВВЕДЕНИЕ

Уважаемый покупатель!

Вы держите в руках сложное техническое изделие.

Данное изделие рассчитано на долговременную и бесперебойную работу в течение многих лет эксплуатации. В то же время хотим напомнить, что оно функционирует только в составе всего комплекса видеонаблюдения, формирующегося в соответствии с Вашими требованиями и запросами.

Нельзя производить подключение данного изделия без соответствующей подготовки и навыков. Пожалуйста, пользуйтесь услугами дипломированных специалистов, прошедших обучение в представительстве компании Acumen Int. Corp. В этом случае, мы гарантируем долгую и качественную работу всего комплекса у Вас дома, в офисе, складском помещении: внутри и снаружи зданий и сооружений.

Компания постоянно заботится о Вас, о том, чтобы использование продукции марки Acumen приносило удовлетворение.

# ВНИМАНИЕ!

Дальнейшая информация, приведенная в спецификации к изделию, предназначена для прочтения специалистами, производящими работы по монтажу систем видеонаблюдения.

Компания оставляет за собой право вносить изменения и дополнения в конструкцию изделий торговой марки Acumen. Все изменения и дополнения направлены на улучшение потребительских свойств и качества работы изделий.

Хотим отметить, что производимая нами продукция не предусмотрена для негласного получения информации и ведения слежения за жизнью частных лиц. Ни одна камера систем видеонаблюдения не имеет вынесенного зрачка, не предусматривает подключение такого зрачка. Кроме того, ни одна камера марки Acumen не закамуфлирована под предметы иного функционального назначения.

Предупреждаем, что любая попытка использования продукции торговой марки Acumen для негласного получения информации может оказаться незаконной согласно законодательства Российской Федерации.

# Ai-DC95

Всепогодная антивандальная  
вариофокальная  
купольная камера



## ОПИСАНИЕ

1. ПЗС матрица: 1/3" Sony HQ1 CCD
2. Дальность ИК-подсветки: 50 м
3. Защищена от электромагнитных излучений и статического электричества.
4. Разрешение: 600 твл
5. Высокое качество комплектующих
6. ИК подсветка включается автоматически при наступлении темноты или падении освещенности ниже 4 Люкс.
7. Особый цинковый сплав обеспечивает защиту от легкого пулевого оружия

## ПРЕДУПРЕЖДЕНИЕ

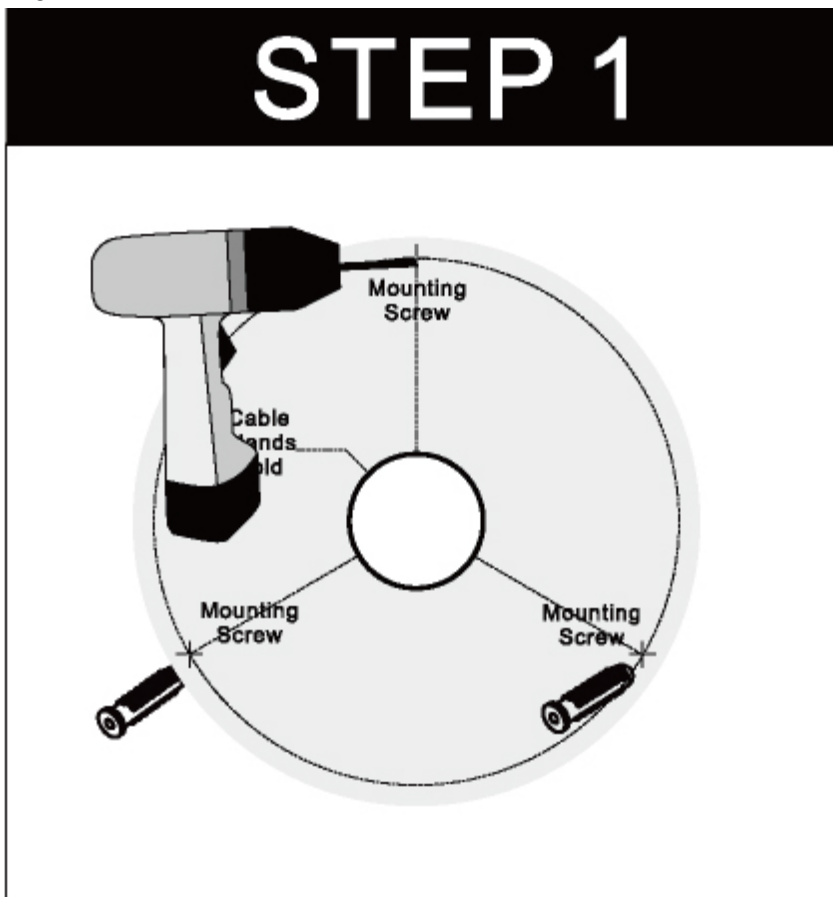
1. **Никогда не направляйте камеру на солнце.**  
Не подвергайте объектив влиянию прямых солнечных лучей. Это может привести к поломке камеры.
2. **Соблюдайте условия эксплуатации.**  
Эта камера разработана для использования внутри и снаружи помещения. Допустимый температурный диапазон использования -55 +50С.
3. **Прекращение использования.**  
Отключите камеру от питания при следующих условиях:
  - a. При повреждении кабеля питания.
  - b. При падении и повреждении камеры
  - c. Если работа камеры нестабильна
  - d. При попадании внутрь камеры жидкости и посторонних предметов
4. **Проверьте входное напряжение на камеру.**  
Питание на камеру должно соответствовать спецификации

## СПЕЦИФИКАЦИЯ

Стандарт видеосигнала	PAL
ПЗС матрица	1/3" цветная Sony HQ1 CCD
Разрешение	600 твл
Размер изображения	PAL: 752 x 582
Система сканирования	2:1 черезстрочная
Синхронизация	Встроенная
Минимальная чувствительность	0.3 Люкс (ИК-подсветка включается при 4 Люкс)
Дальность ИК-подсветки	50 м
Объектив	Стандартно: 2.8~12мм/ опционально: 3.5~9.5мм , 9~22мм
Сигнал / Шум	48 дБ
Баланс белого	ATW с использованием технологии MCT (Multi-color Temp.)
Автоматический электронный затвор	ВКЛ./ВЫКЛ.
Компенсация встречной засветки	ВКЛ/ВЫКЛ
Автоматическая регулировка усиления	Автоматическая
Гамма-коррекция	0,45
Видеосигнал	1Vp-p композитный
Видеовыход	BNC / 75Ω
Уровень защиты	IP67
Рабочая температура	-55°C ~ +50°C
Влажность	до 100%
Питание	12В (постоянный ток); опционально: 12 (постоянный ток) / 24В (переменный ток) (+10%)
Потребляемый ток	ИК выкл : 400mA (макс.) ИК вкл : 900mA (макс.) без ИК: 150mA +/-10% при 12В (постоянный ток)
Вес	750 гр
Размеры	153.6x82.2 мм

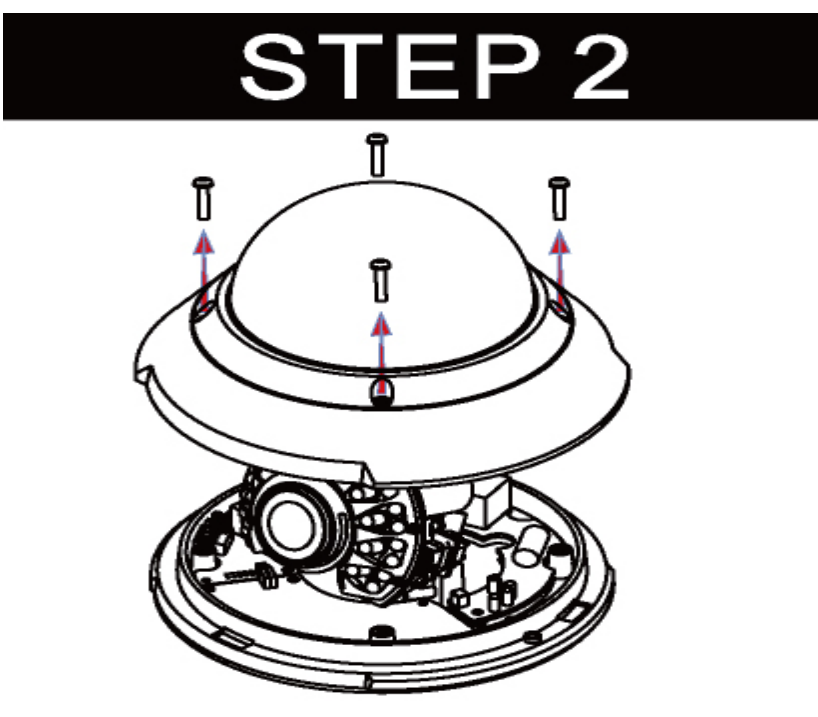
## Установка камеры AI-DC95

Шаг 1.



Приложить позиционный стикер к стене или к потолку. Отметить с помощью дрели место под отверстия крепления.

Шаг 2.

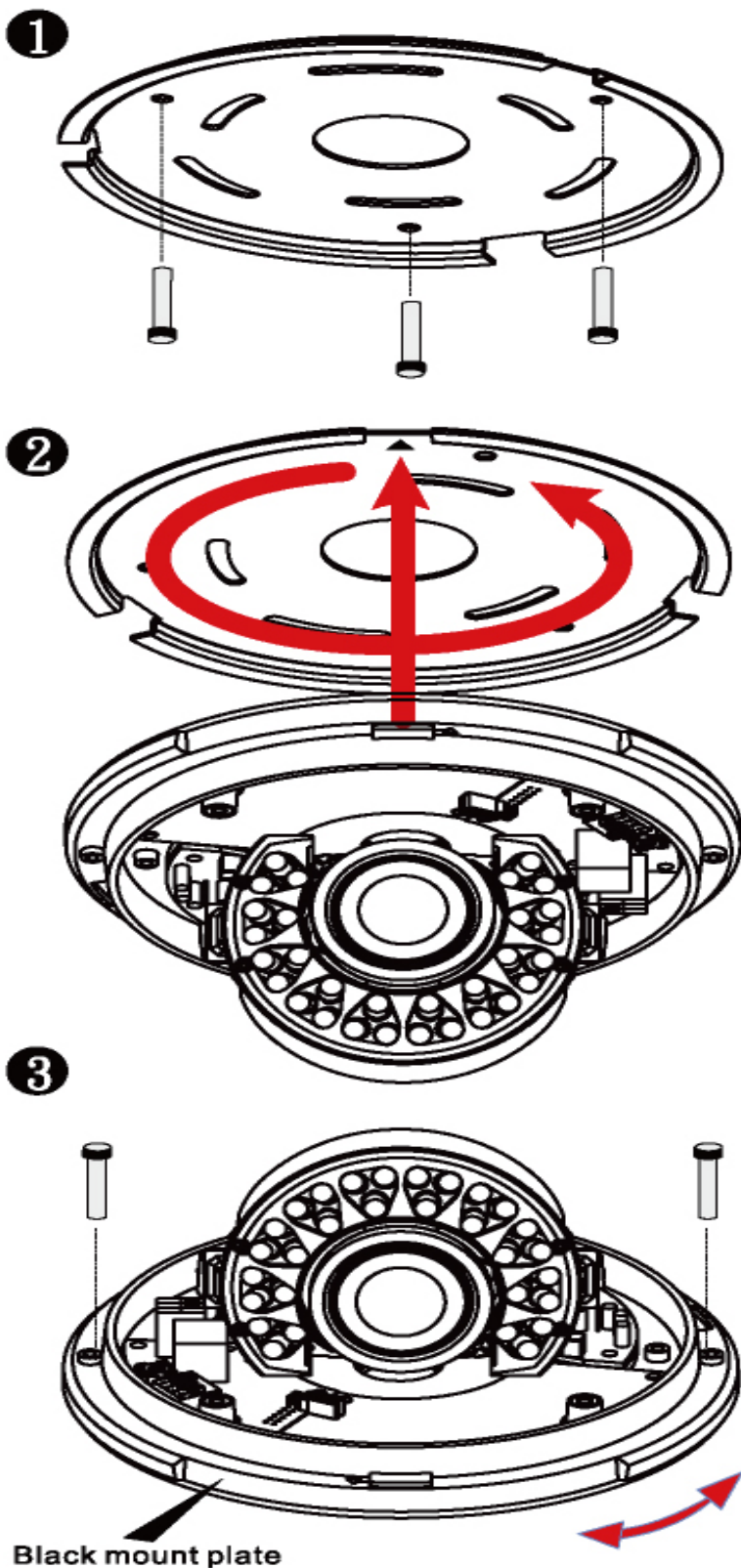


Используя ключ T10, открутите антивандальные винты и откройте верхнюю часть камеры.

# STEP 3

Шаг 3.

Возьмите монтажную пластину и зафиксируйте ее на потолке или стене с помощью крепежа.



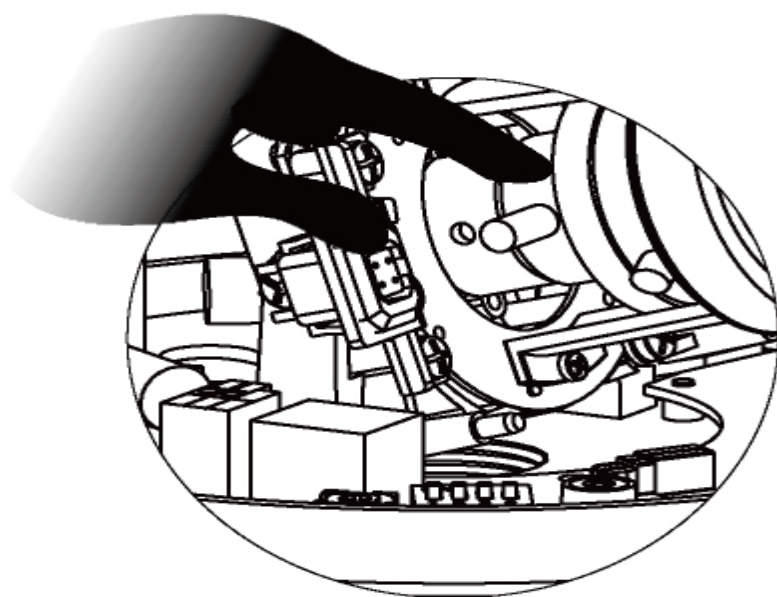
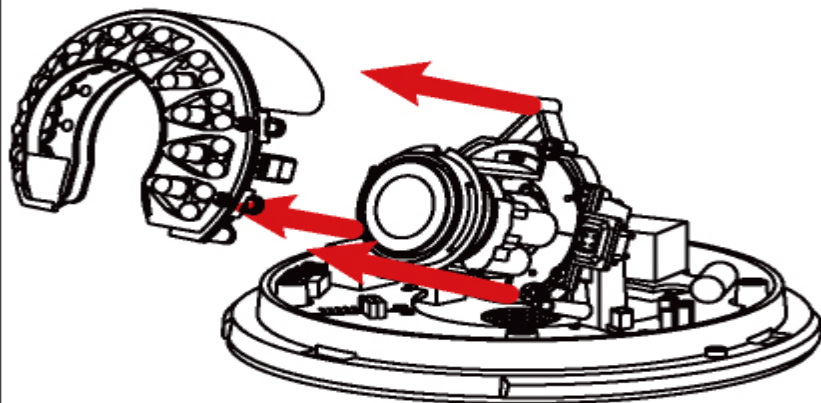
Совместите отметку на монтажной пластине и отметку на нижней части камеры. Поверните камеру согласно стрелке на рисунке.

Затяните винты после установки.

Шаг 4.

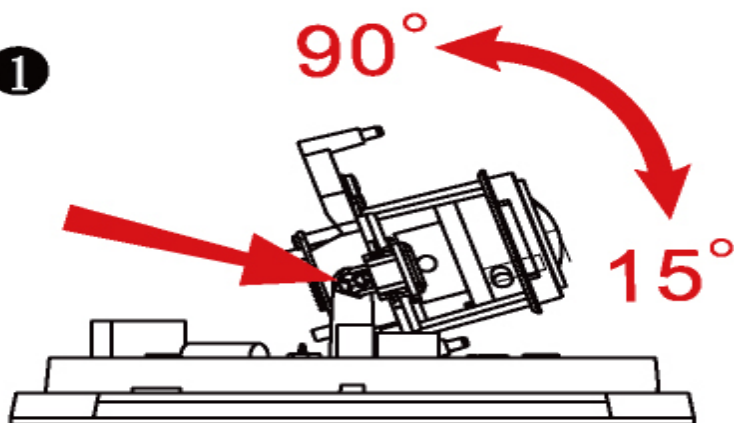
## STEP 4

Снимите модуль ИК подсветки и отрегулируйте фокус камеры.



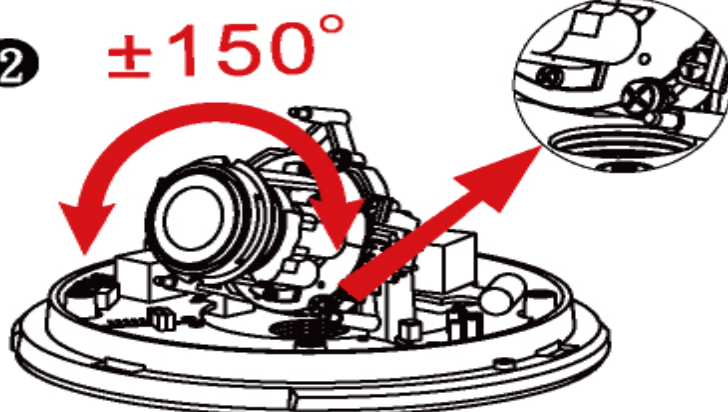
# STEP 5

1



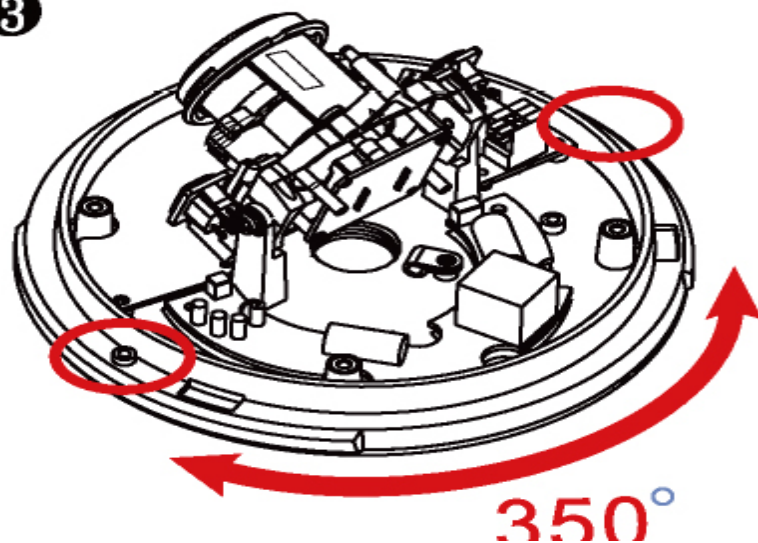
Шаг 5.  
Ослабить винты  
указанные стрелкой и  
отрегулировать  
вертикальный угол  
камеры от 15\* до 90 \*  
гр. После регулировки  
затянуть винты.

2



Ослабить винты  
горизонтальной  
регулировки и  
отрегулировать угол  
камеры +/- 150 гр.  
После регулировки  
затянуть винты.

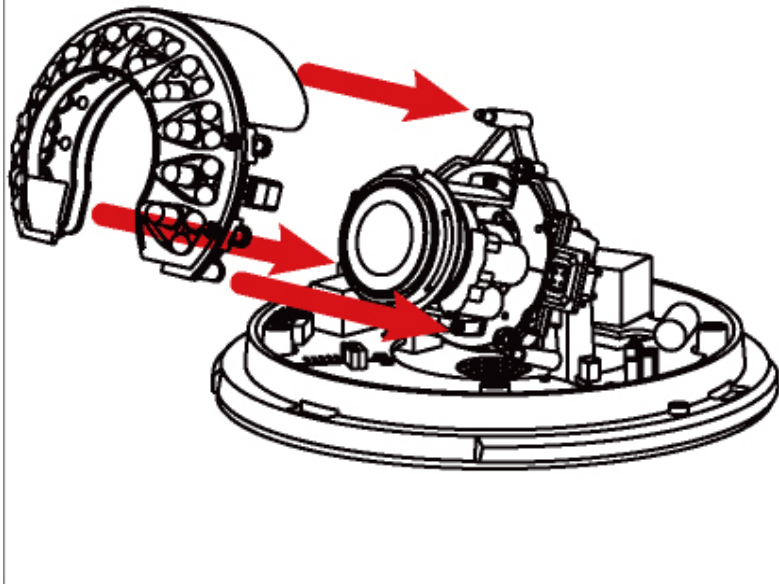
3



Максимальный  
диапазон вращения по  
оси 350 гр.  
После регулировки  
закрепите винты  
регулировки.

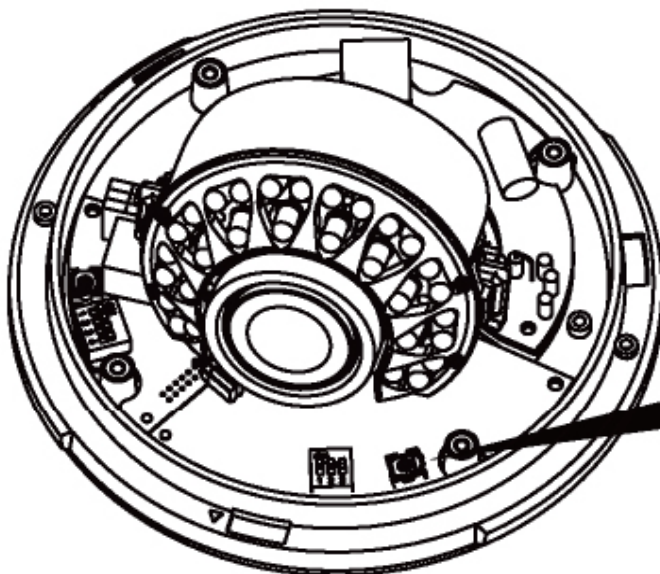


## STEP 6



Шаг 6.  
Поставьте на место модуль ИК.

## STEP 7



Установите режимы камеры с помощью DIP-переключателей и отрегулируйте уровень подсветки.

1



Sec  
(550TVL)

2



Level



# 1

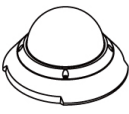

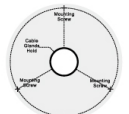







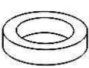
## The Explanation of the Switch on control board

Position	ON	OFF	Description
1	10 Seconds	3 Seconds	ICR Delay Time
2	ON	OFF	BLC
3	ON	OFF	AES

# 2

## Illumination adjustment.

### Упаковочный лист(возможны изменения без уведомления клиента)

Camera Unitx1	User Manualx1	Positioning Stickerx1	Mount Plate				
 1	 2	 3	 4				
T10 & M3 wrenches	Wall Anchor Plastic Sheathx3	Wall Anchors x3	O-ring x4	Cable Gland	Terminal Block	Spongs Rubber	
 5	 6	 7	 8	 9	 10	 11	

