

HIDC-P-1100EV

СЕТЕВАЯ КУПОЛЬНАЯ ТЕЛЕВИЗИОННАЯ КАМЕРА С ВЫСОКИМ РАЗРЕШЕНИЕМ 1,3М / 720P, ВАРИФОКАЛЬНЫМ ОБЪЕКТИВОМ И ФОРМАТОМ СЖАТИЯ H.264

Сетевая камера Honeywell HIDC-P-1100EV сочетает в себе передовые технологии создания изображений, производства камер и сетевые IP-инновации. Камера создает изображения с частотой 60 кадров в секунду и разрешением 720p. Благодаря высококачественным изображениям камера HIDC-P-0100EIRV отлично подходит для особо важных объектов, где требуется эффективное видеонаблюдение.

В одном ультракомпактном корпусе HIDC-P-1100EV находятся телевизионная камера и объектив. Такая конструкция делает монтаж камеры простым и быстрым. За счет использования формата сжатия H.264 снижается нагрузка на канал связи, что позволяет экономить место для хранения данных даже в режиме записи видео с высокой частотой кадров. Варифокальный объектив 3,3-12 мм позволяет регулировать поле обзора с учетом требований к объекту съемки.

Камера HIDC-P-1100EV оснащена встроенной функцией Power over Ethernet (IEEE 802.3af), которая реализует питание непосредственно по сетевому кабелю. Эта особенность позволяет исключить затраты на дополнительный источник питания и кабель, а также упростить монтаж оборудования. Вместо питания PoE можно использовать 12 В постоянного тока и 24 В переменного тока, что даёт возможность использовать её при монтаже разных систем.

Возможности применения

Благодаря частоте 60 кадров в секунду, формату сжатия H.264, технологии PoE и интерфейсу ONVIF телевизионная камера HIDC-P-1100EV оптимизирует процесс видеонаблюдения на объектах, где требуется превосходная четкость и высокое разрешение изображения при минимальной нагрузке сетевого канала связи. Камера соответствует самым высоким требованиям, предъявляемым к видеонаблюдению на различных объектах инфраструктуры (метро, банки, железные дороги, финансовые учреждения, правительственные здания, аэропорты и т.п.).

ОСОБЕННОСТИ

- Разрешение 720p при частоте 60 кадров/с; 1,3М в реальном времени при частоте 25 кадров/с.
- Одновременная передача видеоданных в форматах H.264 (высокий / основной / базовый профили) и MJPEG
- Функции «день/ночь» (True Day/Night) с механическим ИК-фильтром
- Множество портов ввода-вывода: вход для микрофона, аудиовыход, видеовыход, цифровой вход (DI), цифровой выход (DO), RJ45, mSD
- Встроенная функция Power over Ethernet (PoE); Gigabit (1000Base-T) Ethernet
- Поддержка различных протоколов: RTSP, UPnP, 3GPP, HTTPS, Samba
- Действия, выполняемые при наступлении определенных событий: отправка сообщения на сетевой сервер (NAS), на FTP, по электронной почте; голосовое предупреждение; запуск заданного алгоритма; уведомление
- Совместимость с платформой Honeywell Universal Surveillance (HUS) и сетевыми видеорегистраторами
- Соответствует требованиям ONVIF



Физическая безопасность с привлечением информационных технологий в соответствии с мировыми стандартами

HIDC-P-1100EV

СЕТЕВАЯ КУПОЛЬНАЯ ТЕЛЕВИЗИОННАЯ КАМЕРА С ВЫСОКИМ РАЗРЕШЕНИЕМ 1,3М / 720P, ВАРИФОКАЛЬНЫМ ОБЪЕКТИВОМ И ФОРМАТОМ СЖАТИЯ H.264

ТЕХНИЧЕСКИЕ ХАРАКТЕРИСТИКИ

Модель	HIDC-P-1100EV
Камера	
Чувствительный элемент	КМОП-матрица 1/3" Sony Exmor с прогрессивной разверткой
Количество пикселей Г x В	1280 x 1024
Объектив	Варифокальный объектив 3,3-12 мм
Диафрагма	Управление постоянным током
ИК-фильтр	Вкл. (True Day/Night)
Мин. освещенность	0,5 лк (цветной) / 0,08 лк (черно-белый)
Видео	
Сжатие видео	Одновременное использование форматов H.264, MPEG4 и MJPEG (тройная кодировка)
Профиль видео	12 профилей одновременно Высокий, основной и базовый профили H.264
Разрешение (частота кадров)	Разрешение 720P: 1280x720, 720x576, 320x180, 160x80 (60 кадров в сек.). Режим 1.3M: 1280x1024, 800x600, 720x576 320x240 (25/30 кадров в сек.).
Зона интересов (ROI)	Макс. 3 зоны при разрешении 720P. Редактируемый диапазон
Область интереса (AOI)	Макс. 2 зоны. Редактируемый диапазон
Регулирование экспозиции с помощью размера диафрагмы	Авто / на улице / ручной режим Ручной режим: 1/25 - 1/47,000 с
Настройка изображения	Компенсация контурной засветки, автоматическая регулировка усиления, AE, AWB; объемное уменьшение шума; широкий динамический диапазон; цвет, яркость, резкость, контрастность, цветность; Разворот изображения по горизонтали/переворот; маскируемые зоны; наложение текста, времени и даты; наложение изображения на видео
Передача потоков	Одновременная передача потоков данных по нескольким профилям; передача по протоколам UDP, TCP, HTTP или HTTPS; передача данных в формате M-JPEG по протоколу HTTP (по инициативе сервера); регулируемые частота кадров и ширина полосы; постоянная и переменная скорость передачи данных (MPEG4 / H.264); зона интересов (ROI)
Экранное меню	Наложение текста, времени и даты; редактируемое меню (в формате bitmap)
Аудио	
Аудиокодер	RTSP: G.711 64 кбит/с, G.726 32 кбит/с, AAC (дополнительная функция - по запросу)
Передача потоков аудио	Односторонняя или двусторонняя
Микрофон	Подключаемый внешний микрофон
Звуковой выход	Регулируемое усиление звуковых частот
Сеть	
Поддерживаемые протоколы	IPv4, IPv6, TCP, UDP, HTTP, HTTPS, SMTP, FTP, NTP, DNS, DDNS, DHCP, DIPS, ARP, Bonjour, UPnP, RTSP, RTP, RTCP, IGMP, PPPoE, Samba, ICMP, SNMP
Безопасность	Защита паролем, фильтрация IP-адресов, передача зашифрованных данных по протоколу HTTPS, журнал доступа пользователя
Пользователи	Одновременно 8 пользователей, каждый из которых находится по одному адресу

HIDC-P-1100EV

СЕТЕВАЯ КУПОЛЬНАЯ ТЕЛЕВИЗИОННАЯ КАМЕРА С ВЫСОКИМ РАЗРЕШЕНИЕМ 1,3М / 720P, ВАРИФОКАЛЬНЫМ ОБЪЕКТИВОМ И ФОРМАТОМ СЖАТИЯ H.264

ТЕХНИЧЕСКИЕ ХАРАКТЕРИСТИКИ

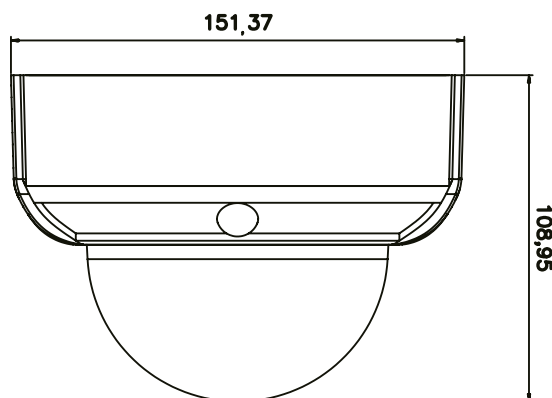
Ethernet	Автоматическое согласование 10/100/1000M
Модель	HIDC-P-1100EV
Интерфейс системы	
Поддерживаемый интерфейс	ONVIF
Обнаружение движения	Видеообнаружение движения в 10 зонах с дополнительными опциями (или без них)
Обнаружение событий	Интеллектуальное обнаружение движения, обнаружение звуков, вскрытие камеры
Обнаружение звуков	Уровень звуков 0 - 100
Вскрытие камеры	Нарушение фокуса / изменение направления / вскрытие камеры
Тревожные события	Загрузка файла через FTP или электронную почту; загрузка файла на сетевой сервер по Samba; уведомление по электронной почте, HTTP и TCP; активация внешнего выхода; выход для звукового предупреждения; локальное хранение данных на карте Micro SD
Буфер видеоинформации	Размещение информации в буфере до и после поступления сигнала тревоги
Система просмотра данных	
ОС	Windows 7 или более поздняя версия
Браузер	IE 8.0 или более поздняя версия
Платформа	
Поддерживаемая платформа	Honeywell Universal Surveillance (HUS) и сетевой видеорегистратор
Общие характеристики	
Входное напряжение	12 В пост. тока или 24 В перем. тока (внешний блок питания)
PoE	IEEE 802.3af
Разъемы	RJ-45 10Base-T/100Base-TX/1000Base-T; гнездо 12 В пост. тока; 1 вход и 1 выход системы сигнализации; аудиовыход; вход для внешнего микрофона; видеовыход; возврат заводских настроек по умолчанию; mSD-карта
Монтаж	Выход через боковую поверхность (кабель) и потолок (плата подключения)
Рабочая температура	-10...+50 °C
Относительная влажность	10%-90% (без образования конденсата)
Размеры	151.37 (глубина) мм x 108.95 мм
Сертификация	CE, FCC

***Примечание.** Компания Honeywell оставляет за собой право вносить изменения в конструкцию и/или технические характеристики своей продукции без предварительного уведомления.

HIDC-P-1100EV

СЕТЕВАЯ КУПОЛЬНАЯ ТЕЛЕВИЗИОННАЯ КАМЕРА
С ВЫСОКИМ РАЗРЕШЕНИЕМ 1,3М / 720P,
ВАРИФОКАЛЬНЫМ ОБЪЕКТИВОМ И ФОРМАТОМ
СЖАТИЯ H.264

РАЗМЕРЫ



Единицы: мм

ИНФОРМАЦИЯ ДЛЯ ЗАКАЗА

HIDC-P-1100EV

Купольная IP-камера. Разрешение 720p, частота 60 кадров/с. Варифокальный объектив 3,3 - 12 мм. Высокий профиль H.264. Аппаратная функция «день/ночь» (True Day/Night). PoE, 24 В перем. тока/12 В пост. тока. ONVIF



Для получения дополнительной информации посетите веб-сайт:
www.honeywell.com/security/ru

Honeywell Security Group

Россия, Москва, Киевская ул., 7

Тел.: +7 (495) 797-93-71

Россия, Санкт-Петербург,

Шпалерная ул., 36

Тел.: +7 (812) 915-12-25

www.honeywell.com

HVS-HIDCP1100EV-01-RU(0614)DS-M

Июнь 2014

© 2014 Honeywell International Inc.