

НСС-8655PW

КОРПУСНАЯ КАМЕРА СВЕРХВЫСОКОГО РАЗРЕШЕНИЯ 650 ТВЛ С ШИРОКИМ ДИНАМИЧЕСКИМ ДИАПАЗОНОМ

Корпусная камера Honeywell НСС-8655PW формирует высококачественные изображения с разрешением 650 ТВЛ и точной передачей цветов. Камера имеет широкий динамический диапазон и подходит для круглосуточного (24x7) наблюдения на объектах, где интенсивность освещения может значительно изменяться.

При создании камеры использована собственная технология Honeywell BMB™, которая позволяет автоматически обнаруживать, маскировать и блокировать яркие точечные источники света, не меняя качество остальной части изображения и сохраняя его четкость. Эта технология применима при видеонаблюдении на автомобильных парковках и шоссе в ночное время.

Функции обнаружения движения и маскируемые зоны повышают уровень безопасности и увеличивают возможности системы управления видеонаблюдением.

Камера оснащена функцией настройки параметров по коаксиальному кабелю UTC (технология Up-the-Coax). Управление экранным меню осуществляется с помощью контроллера UTC-100 Honeywell. Контроллер подключается к существующим коаксиальным кабелям и позволяет снизить затраты на покупку кабелей RS-485 и сократить время установки, а также сделать работу системы более эффективной.

Возможности применения

Телевизионная камера НСС-8655PW является высокоэффективным устройством видеонаблюдения. Благодаря разрешению 650 ТВЛ, широкому динамическому диапазону, технологии BMB™ и объемному уменьшению шума (3DNR) камера является оптимальным решением для торговых центров, отелей, офисных зданий, финансовых учреждений, участков входа/въезда на какую-либо территорию, автомобильных стоянок, шоссе и т.д.

ОСОБЕННОСТИ

- Сверхвысокое разрешение: 650 ТВЛ
- Широкий динамический диапазон (WDR)
- Технология Honeywell BMB™
- Объемное уменьшение шума (3DNR)
- Регулируемый электронный затвор, компенсация контурной за-светки, баланс белого, цифровая компенсация уровня освещенности в кадре
- Управление затемнением объектива, функция разворота изображения по горизонтали
- Обнаружение движения, маскируемые зоны, экранное меню
- Функция Up-the-Coax (UTC) (контроллер приобретается отдельно) для дистанционного управления экранным меню
- Питание 24 В перем. тока / 12 В пост. тока



(поставляется без объектива)



UTC-100

HCC-8655PW

КОРПУСНАЯ КАМЕРА СВЕРХВЫСОКОГО РАЗРЕШЕНИЯ 650 ТВЛ С ШИРОКИМ ДИНАМИЧЕСКИМ ДИАПАЗОНОМ

ТЕХНИЧЕСКИЕ ХАРАКТЕРИСТИКИ

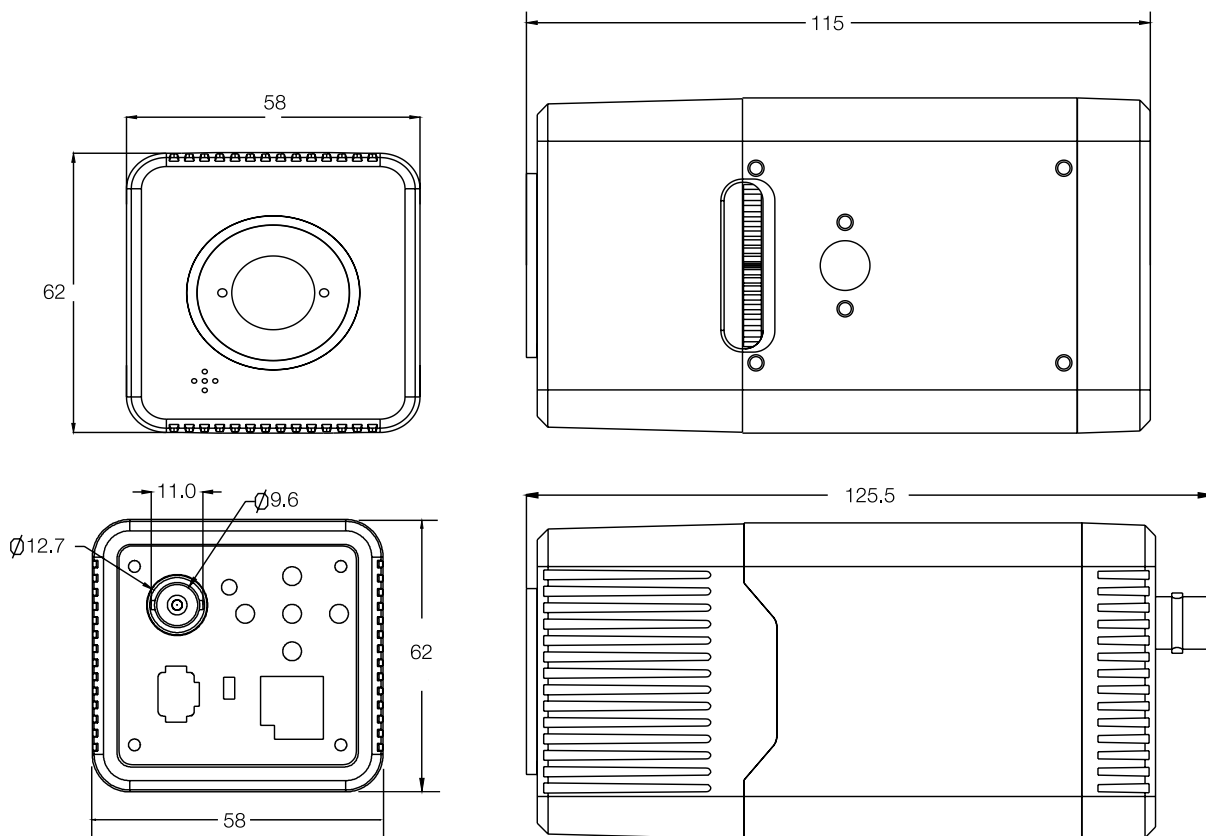
Модель	HCC-8655PW
Чувствительный элемент	ПЗС-матрица 1/3" SONY Ex-view HAD II (960H)
Стандарт видео (количество пикселей Г x В)	PAL: 976 x 582
Разрешение	650 ТВЛ
Мин. освещенность	Цвет: 0.1 лк/F1.2 черно-белый: 0.01 лк/F1.2
Система синхронизации	Внутренняя
Система сканирования	Чересстрочная развертка 2:1
Отношение сигнал/шум	Более 50 дБ (APU выкл.)
Объектив	C/CS
Регулировка баланса белого	1800 - 10500K
Электронный затвор	1/50 (60)с - 1/10000с
Динамическое снижение шума	3DNR
Компенсация контурной засветки	ВКЛ. / BMB™
Баланс белого	AWB / РУЧНОЙ / НАЖАТИЕ / БЛОКИРОВКА НАЖАТИЯ/ ПОЛЬЗОВАТЕЛЬ1 / ПОЛЬЗОВАТЕЛЬ2 / CRR
Автоматическая регулировка усиления (APU)	Да
Широкий динамический диапазон	Super WDR, 128 дБ
Функция «день/ночь»	Функция «день/ночь» с программной поддержкой, Авто / Черно-белый / Цвет / Внешнее управление
Цифровое усиление сигнала	255 уровней, поддержка цифровой стабилизации изображения
Обнаружение движения	ВКЛ./ВЫКЛ. (4 зоны)
Маскируемые зоны	ВКЛ./ВЫКЛ. (8 зон), регулировка чувствительности / цвета / расположения
Разворот изображения по горизонтали	ВКЛ./ВЫКЛ.
Регулировка параметров изображения	Регулировка яркости, контрастности, резкости, цветового тона (HUE), уровня красного и голубого
Язык экранного меню	Английский / китайский
Настройка параметров по коаксиальному кабелю (UTC)	Дистанционное управление экранном меню с помощью существующего коаксиального видеокабеля
Выход видеосигнала	1,0 Вп-п, композитный, 75 Ом
Входное напряжение	12 В пост. тока / 24 В перем. тока (±10%)
Ток	130 - 180 мА / 12 В пост. тока; 60 - 100 мА/24 В перем. тока
Потребляемая мощность	<3 Вт
Рабочая температура	-20...+50 °C
Температура хранения	-30...+70 °C
Относительная влажность	90% (без конденсатообразования)
Монтаж	Монтаж на стене или в подвесном виде
Размеры	115 (длина) x 58 (ширина) x 62 (высота) мм (без объектива)
Масса	350 г (без объектива)
Сертификация	CE, FCC

* **Примечание.** Компания Honeywell оставляет за собой право вносить изменения в конструкцию и/или технические характеристики своей продукции без предварительного уведомления.

HCC-8655PW

КОРПУСНАЯ КАМЕРА СВЕРХВЫСОКОГО
РАЗРЕШЕНИЯ 650 ТВЛ С ШИРОКИМ
ДИНАМИЧЕСКИМ ДИАПАЗОНОМ

РАЗМЕРЫ



Единицы: мм

ИНФОРМАЦИЯ ДЛЯ ЗАКАЗА

HCC-8655PW	Корпусная камера, 650 ТВЛ, 1/3" ПЗС-матрица, широкий динамический диапазон, функция «день/ночь» (True Day/Night), 12 В пост. тока/24 В перем. тока, PAL
UTC-100	Контроллер для управления по коаксиальному кабелю



Для получения дополнительной информации посетите веб-сайт:
www.honeywell.com/security/ru

Honeywell Security Group

Россия, Москва, Киевская ул., 7
Тел.: +7 (495) 797-93-71
Россия, Санкт-Петербург,
Шпалерная ул., 36
Тел.: +7 (812) 915-12-25
www.honeywell.com

HVS-HCC8655PW-01-RU(0614)DS-M
Июнь 2014
© 2014 Honeywell International Inc.

Honeywell