

## Технический паспорт Характеристики

Модель	АС-TA283LIR2
Матрица	1/2.7" CMOS 2Мп
Разрешение	FullHD (1920x1080)
Режим «День/Ночь»	Механический ИК-фильтр
Чувствительность	Цвет: 0.03Лк (F1.4) ЧБ: 0Лк (F1.4, ИК вкл.)
Объектив	2.8 - 12 мм
WDR	Есть (D-WDR)
ИК-подсветка	до 35 метров
Режимы работы	1080р TVI 1080р AHD 1080р CVI PAL 960H
Шумоподавление	3D-NR
Компенсация встречной засветки	BLC
Питание	12В DC
Максимальное потребление	700 мА (8.4Вт)
Размеры (мм)	252 x 88.5 x 86 (с кронштейном)
Вес нетто(г)	940
Степень защиты	IP66
Рабочая температура	-40...+60°C

## Комплектация

Уличная 2МП мультистандартная камера АС-TA283LIR3	1 шт.
Набор крепежа	1 шт.
Руководство пользователя	1 шт.

## Адреса сервисных центров

**г. Москва,**  
Переведеновский пер., 17к3  
+7(495)783-72-87

**г. Нижний Новгород,**  
ул. Премудрова, 31а  
+7(831)228-64-51

**г. Краснодар,**  
ул. Молодежная, 25  
+7(861)203-38-68

**г. Екатеринбург,**  
ул. Фурманова, 35а  
+7(343)257-26-43

**г. Иркутск,**  
ул. Нижняя Набережная, 12а  
+7(3952)34-15-03

**г. Санкт-Петербург**  
ул. Бобруйская, 5  
+7(812)339-89-29

**г. Казань,**  
пр-т Ямашева, 36  
+7(843)205-36-57

**г. Ростов-на-Дону,**  
пр-т Ленина, 60  
+7(863)303-36-81

**г. Новосибирск,**  
3-й пер. Крашенинникова, 3/1  
+7(383)355-99-39

**г. Киев**  
ул. Глубочицкая, 44Е  
+380(44)591-56-83

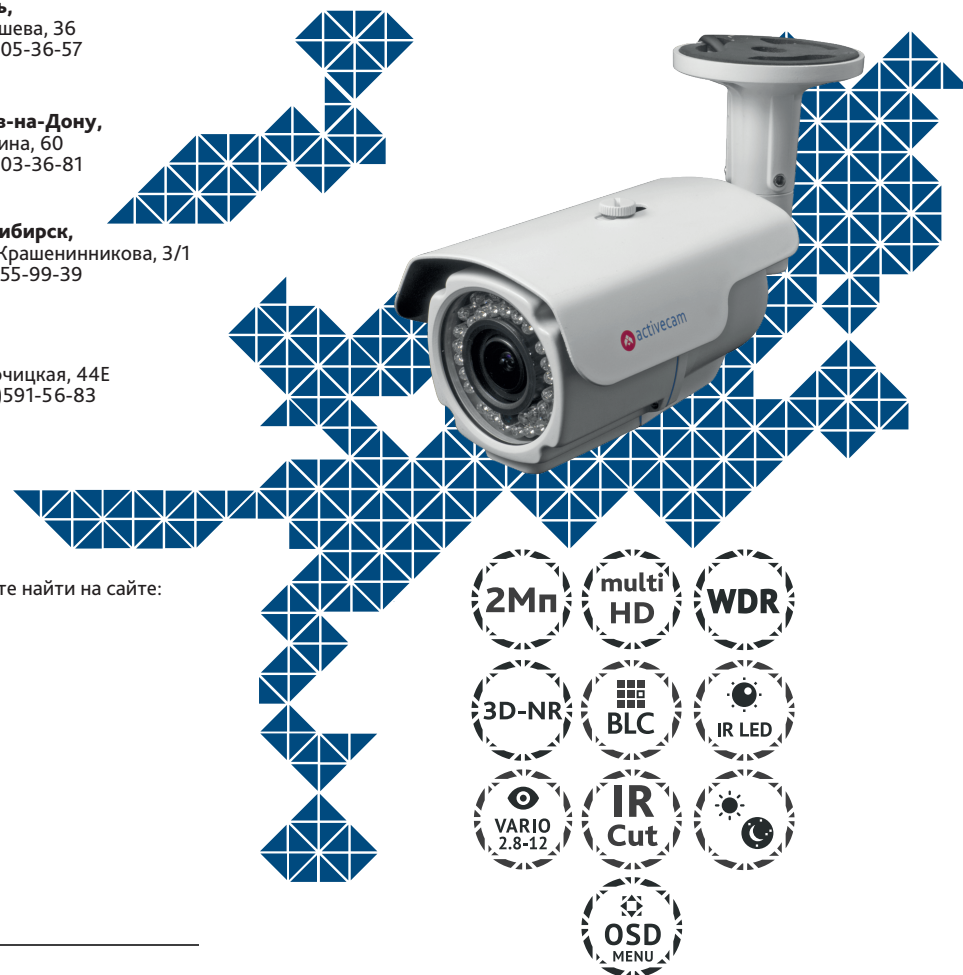
Адреса других сервисных центров вы можете найти на сайте:  
[www.dssl.ru/service/](http://www.dssl.ru/service/)

Дата \_\_\_\_\_ М.П. \_\_\_\_\_

Не пытайтесь разбирать камеру, если камера не работает, обратитесь по месту приобретения или в сервисный центр.

## АС-TA283LIR3

Уличная 2МП аналоговая мультистандартная камера с вариофокальным объективом и ИК-подсветкой



**Примечание:**  
Перед подключением камеры прочитайте данное Руководство Пользователя!

## Введение

Поздравляем вас с приобретением уличной IP66 видеокамеры AC-TA283LIR3. Особенностью AC-TA283LIR3 являются герметичный IP66 корпус, высокая чувствительность и революционное для аналогового видео разрешение 2Мп (1080р). Камера имеет вариофокальный объектив, что позволяет настроить угол обзора под требуемую сцену. Пожалуйста, ознакомьтесь с руководством пользователя перед тем как начать работу.

## Описание продукта

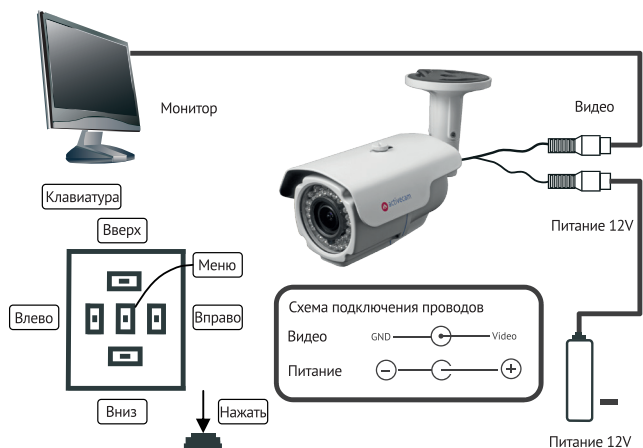
Уличная -40° +60°C камера  
Механический ИК-фильтр  
Вариофокальный объектив 2.8-12 мм  
Четыре режима работы: 1080р TVI/1080р AHD/1080р CVI/PAL 960H  
ИК-подсветка до 35 метров  
Широкий динамический диапазон (DWRD)  
3D шумоподавление  
OSD-меню: управление с помощью джойстика или в интерфейсе регистратора  
Питание 12В, потребление не более 700 мА (ИК вкл.)

## Примечание:

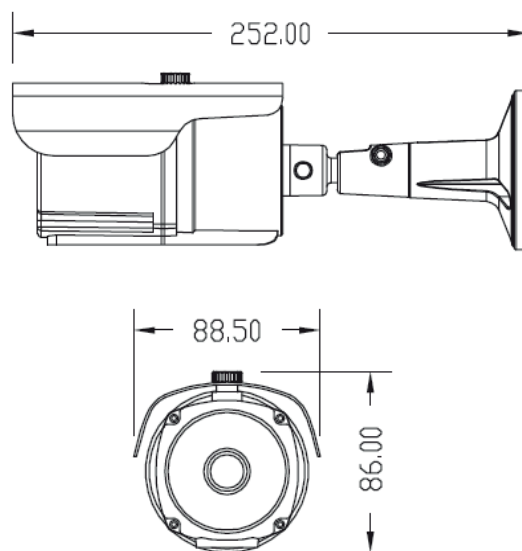
**Обратите внимание на температурные требования использования камеры. Избегайте использования устройств при слишком высоких или слишком низких температурах. Рабочая температура от -40°C до +60°C. Не направляйте объектив камеры на солнце или яркие объекты. Это может повредить матрицу. Не устанавливайте камеру вблизи радиаторов и обогревателей.**

Торговая марка ActiveCam принадлежит крупной международной компании DSSL - производителю систем видеонаблюдения. Продукция компании DSSL представлена в филиалах и дилерских центрах на всей территории РФ, странах СНГ и Европы. В каждом представительстве функционируют поддержка и консультации. Сегодня ActiveCam - это бренд международного уровня, включающий в себя видеокамеры и оптику для аналоговых и цифровых систем видеонаблюдения, созданных на базе инновационных технологий Active. В собственной научно-технической лаборатории специалисты отслеживают, анализируют технологические новинки рынка и применяют инновационные решения в своих продуктах. Принципиальной задачей разработчиков является осуществление совместимости с решающим большинством существующего оборудования для систем видеонаблюдения.

## Подключение



Данная камера имеет три режима работы с разрешением 2Мп: TVI, AHD и CVI, а также режим аналогового видео стандарта CVBS (PAL 960H) с разрешением 700ТВЛ. По умолчанию камера работает в стандарте TVI. Для переключения в другие режимы удерживайте кнопку ВНИЗ на OSD-джойстике: в течение первых 5-ти секунд камера переключится в режим AHD, при дальнейшем удержании в течение 5-ти секунд - в режим CVI, еще через 5 секунд - в режим CVBS.



## Проблемы и решения

- 1) Отсутствует изображение после подключения питания:  
Неверное напряжение питания, проверьте питание и правильность подключения.  
Проверьте правильность подключения кабеля.
- 2) Изображение с рябью помех:  
Возможно вызвано питанием переменным током, необходимо установить стабилизатор.  
Проверьте монитор и используемое периферийное оборудование.
- 3) Непрерывное изменение цвета фона изображения:  
Может быть вызвано электромагнитным полем люминесцентной лампы – это специфическое свойство аналоговых камер систем видеонаблюдения.  
Для улучшения изображения сократите количество люминесцентных ламп и увеличьте расстояние между камерой и люминесцентной лампой.

## Примечание:

**Блок питания должен соответствовать требованиям: выходное напряжение, ток, полярности и рабочая температура. При использовании камеры в условиях грозы обратите внимание на наличие громоотвода или отключите разъем питания.**