



ZAVIO D4211

Quick Installation Guide

ZAVIO D4211. Краткое руководство пользователя по установке камеры

Пожалуйста, следуйте инструкции по установке ниже, чтобы настроить IP-камеру D4211. Сверьте содержимое упаковки со списком ниже.

Содержание

Физические характеристики.

Схема подключения устройств ввода-вывода.

Контактная группа терминальной колодки.

Светодиодные индикаторы.

Режимы питания камеры.

Установка камеры и подключение кабелей.

Операционная система Microsoft: установка приложения Intelligent IP Installer с диска с программным обеспечением.

Доступ к IP-камере в приложении Intelligent IP Installer.

Операционная система Mac OS: доступ к камерам ZAVIO из браузера Safari.

Изменение настроек освещения.

Выбор языка веб-интерфейса.

Примеры использования IP-камер ZAVIO.

Для получения дополнительной информации см. руководство пользователя, доступное на компакт-диске с программным обеспечением. Последнюю версию программного обеспечения можно загрузить на веб-сайте по адресу: <http://www.zavio.com> или <http://www.zavio.com.ru>

Комплект поставки

Камера	2Мп Мини-купольная IP-камера с ИК-подсветкой
Краткое руководство пользователя	Краткое описание изделия и руководство по установке
Программное обеспечение	ПО для видеонаблюдения с использованием IP-камер ZAVIO Приложение Intelligent IP Installer Руководство пользователя Языковые пакеты
Аксессуары	Кабель с 6 пиновой зажимной колодкой для цифровых входов/выходов и подключения аудиоустройств. Крепежный набор (2 ш, 2 дюбеля к ним) Шаблон отверстий для крепления камеры Шестигранный ключ 2-контактная зажимная колодка Кольцо для настройки резкости объектива Монтажное основание

Примечание: В комплект поставки камеры входит только 2-pin зажимная колодка питания. Сетевой адаптер приобретается дополнительно.

Физические параметры

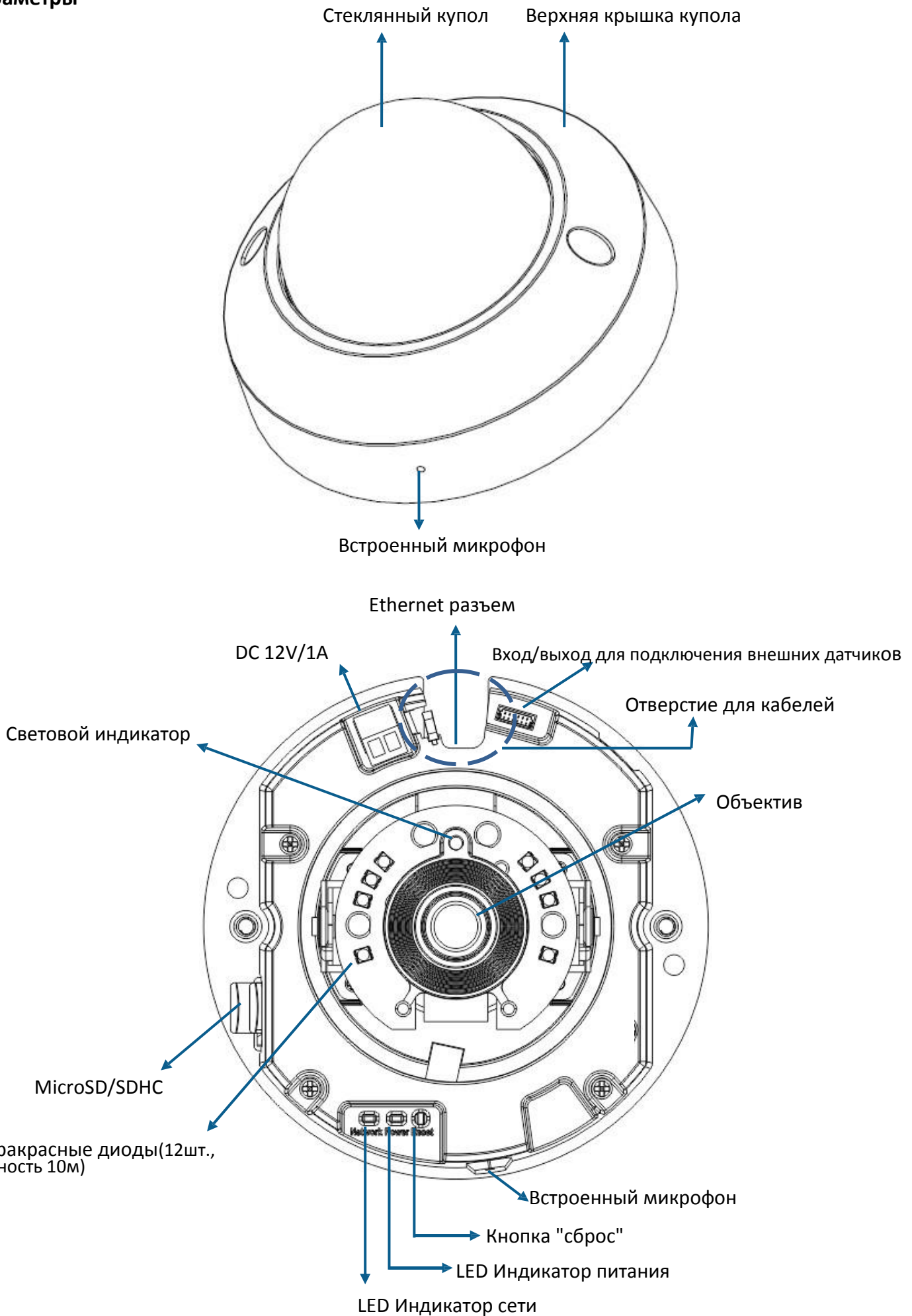
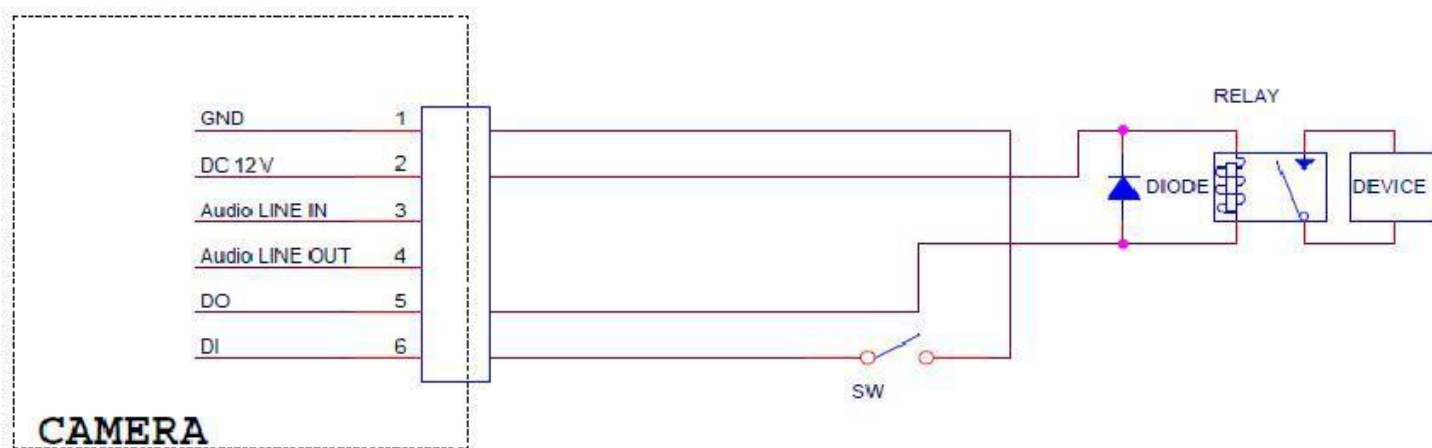


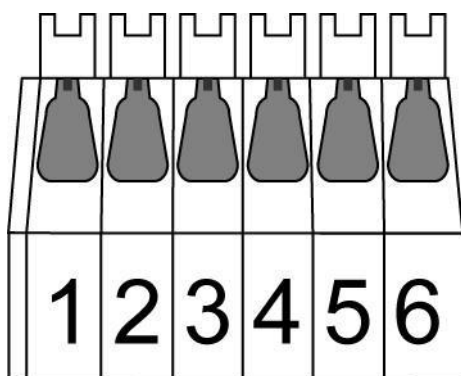
Схема подключения устройств ввода/вывода



Контактная группа терминальной колодки

Камера оснащена внешней зажимной колодкой для подключения устройств ввода-вывода. Таблица значений контактов терминальной колодки.

Контакт	Значение	Описание	Макс. значение
1	Ground		-
2	+ 12В		12В 1.2Вт
3	Аудиовход	Подключите две жилы кабеля от устройства аудиоввода к GND (контакт 1) и AUDIO.IN (контакт 3).	-
4	Аудиовыход	Подключите две жилы кабеля от устройства аудиовывода GND (контакт 1) and AUDIO.OUT (контакт 4).	-
5	Цифровой выход 1	Эмиттер NPN -транзистора подключен к контакту заземления (GND). При использовании с внешним реле для защиты от переходных напряжений параллельно нагрузке необходимо подключить диод.	100 мА 24В
6	Цифровой выход 2	Подключается к заземлению для активации (контакт GND), или остается в свободном положении для отключения.	30В



Световые индикаторы

Индикатор	Цвет	Значение
Сеть	Синий	Мигает синим светом при подключении к сети
Питание	Красный	Горит красным светом во время загрузки
	Синий	Горит синим светом после завершения процесса загрузки
	Фиолетовый	Мигает фиолетовым светом во время обновления микропрограммного обеспечения (прошивки); во время нажатия кнопки сброса в течение 5с для сброса к заводским параметрам.
	Не горит	При нажатии кнопки сброса или выключении питания

Перезагрузка: Для перезагрузки устройства нажмите кнопку сброса, при этом устройство должно быть включено. Для восстановления заводских настроек удерживайте кнопку сброса в нажатом положении не менее 10 секунд.

Процесс перезагрузки: Нажмите кнопку сброса, чтобы индикатор изменял состояние следующим образом → горит красным светом (процесс загрузки) → горит синим цветом (завершение загрузки)

Процесс восстановления заводских настроек: Нажмите кнопку сброса, чтобы индикатор изменял состояние следующим образом: горит синим светом → горит красным светом (процесс загрузки) → горит синим светом (завершение загрузки)

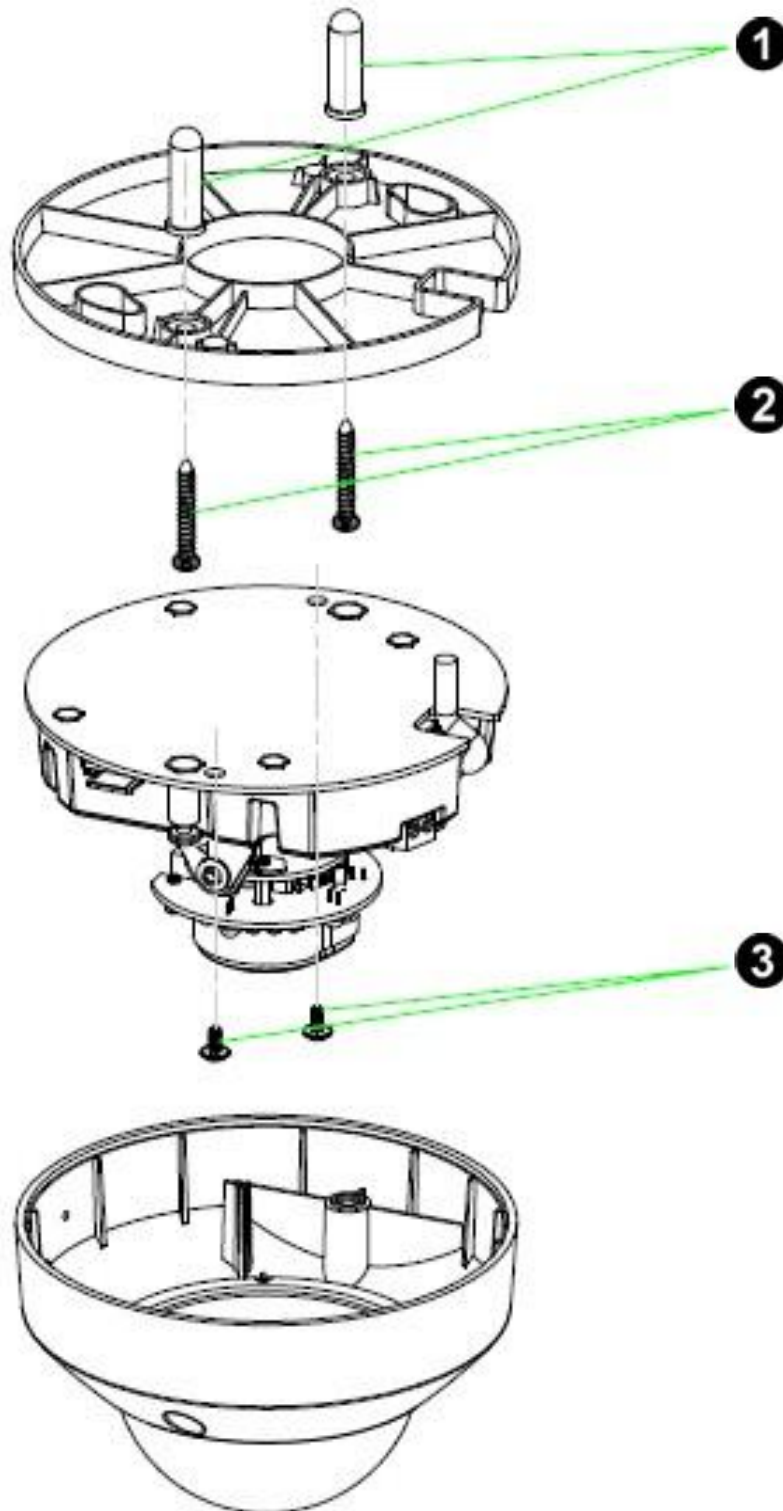
Режимы питания

Тип питания PoE	Питание	PoE (IEEE802.3af) - Class 3
	Мощность	4.19 Вт
Питание от источника постоянного тока	Питание	12В/1А
	Мощность	4.24 Вт

А. Установка и подключение всех кабелей

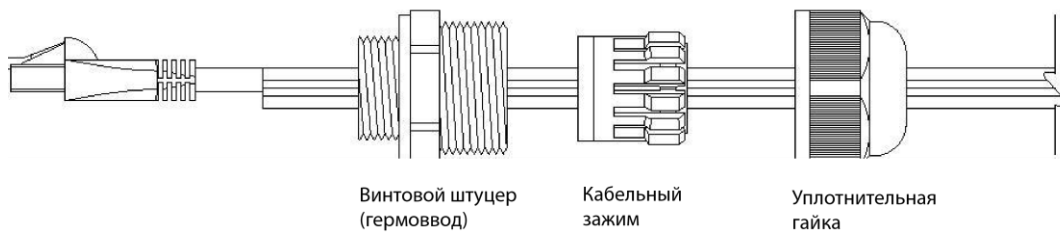
В. Установка

- а. Ослабьте защитные винты с помощью шестигранного ключа входящего в комплект
- б. Снимите крышку купола. Будьте осторожны - не поцарапайте защитное стекло
- с. Если вы хотите прокладывать кабель через специальное отверстие для ввода кабеля, см. рисунок ниже
 1. В комплекте шаблон отверстий для крепления камеры на стене или потолке. Просверлите 3 отверстия дрелью, два для винтов и один для кабеля (если вы хотите прокладывать его через специальное отверстие для отвода кабеля)
 2. Установите пластиковое монтажное основание с помощью двух винтов на стене или потолке
 3. Закрепите камеру на монтажном основании с помощью двух шурупов (M2.5x6 * 2шт.)

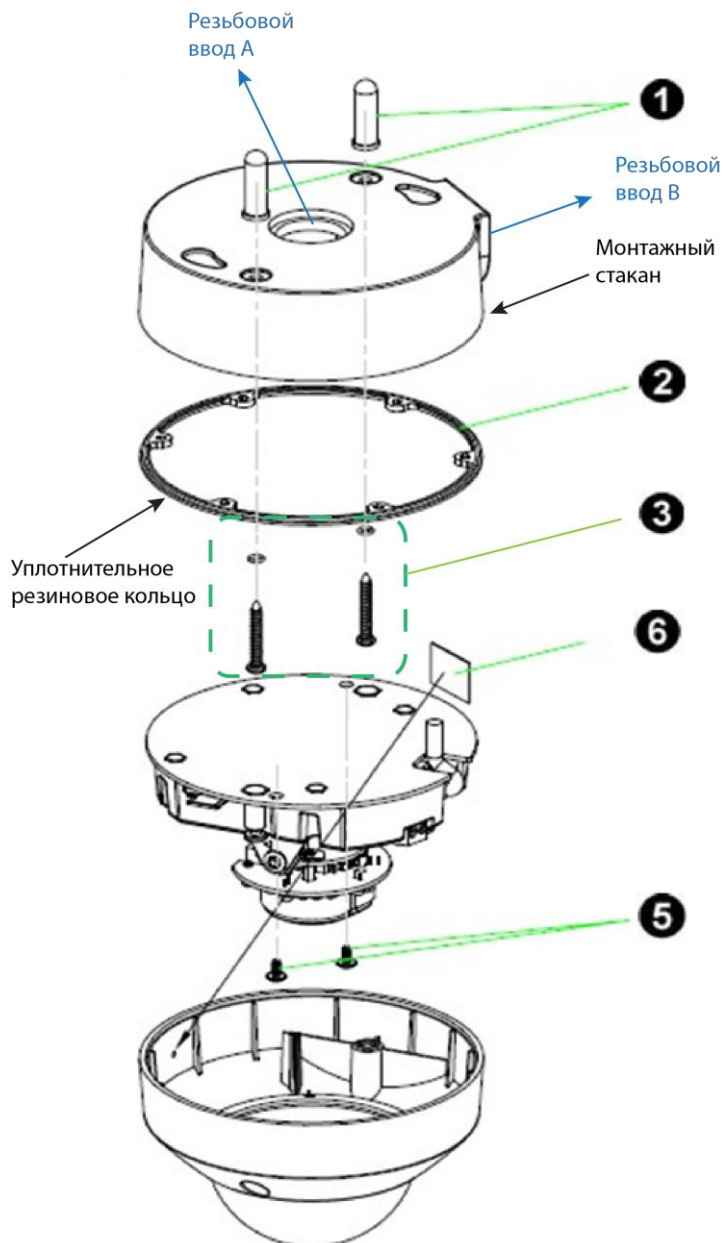


С. Водонепроницаемый монтажный стакан (опционально)

1. Водонепроницаемый монтажный стакан должен устанавливаться в соответствии с инструкцией. Просверлите два отверстия в стене и забейте включенные в комплект пластиковые закрепляющие в отверстия.
2. Закрепите резиновое кольцо на монтажном стакане.
3. Поместите уплотнительные кольца на прилагаемые винты и закрепите монтажный стакан.
4. Введите кабель через канал А или В. Если вы хотите использовать ввод А, установите заглушку в во ввод В с помощью шлицевой отвертки. Протяните сетевой кабель ввода/вывода через резьбовой уплотнительный штуцер (гермоввод) и кабельный ввод. Подключите кабели к камере. Вверните уплотнительный штуцер в резьбовой кабельный ввод монтажного стакана. Затяните уплотнительную гайку штуцера для закрепления кабелей.



5. Закрепите камеру в месте соединения с водонепроницаемым стаканом винтами (M2.5x6 * 2шт)
6. Прикрепите водонепроницаемые ленты чтобы закрыть отверстие микрофона на внутренней стороне крышки

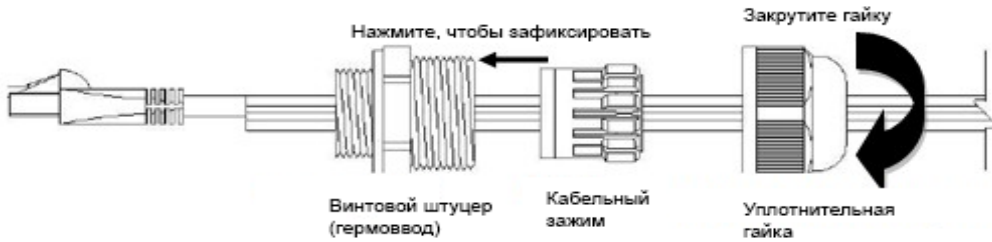


Примечание: После того, как на внутренней стороне крышки будут наклеены водонепроницаемые ленты (6), эффективность работы микрофона будет снижена.

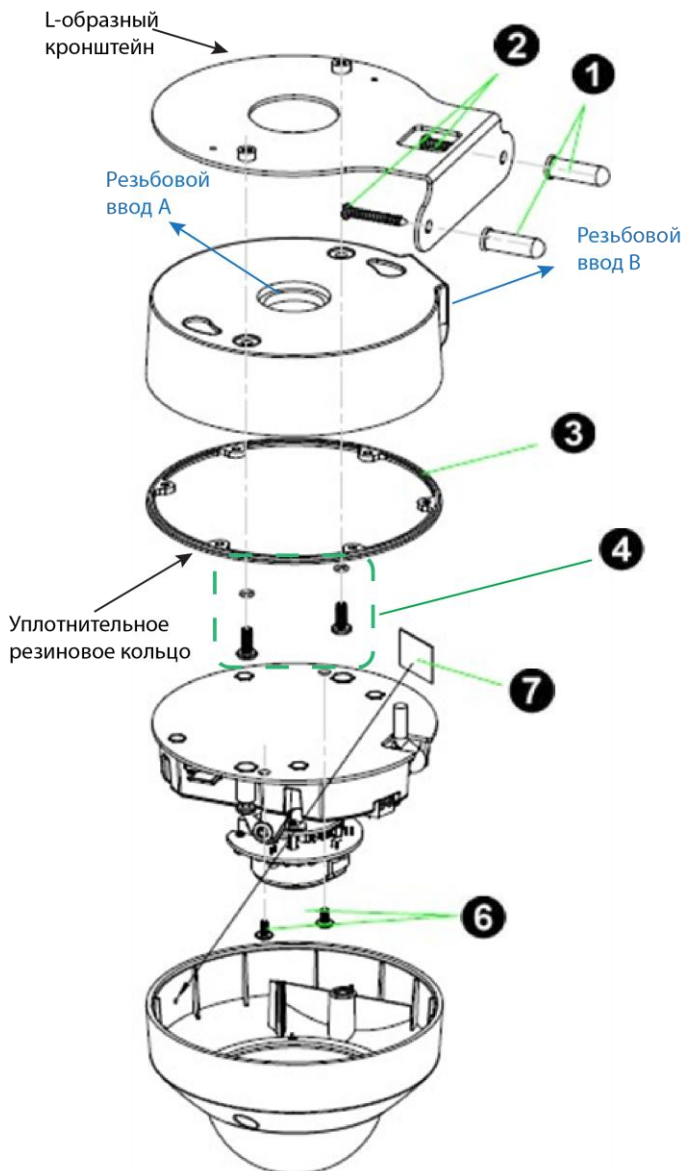
Примечание: Используется штуцер с резьбой M25*1,5

D. Установка водонепроницаемого монтажного стакана на L-образный кронштейн

1. Выберите место для установки крепежного кронштейна. Просверлите два отверстия в стене и забейте приложенные пластиковые анкеры в отверстия.
2. Закрепите кронштейн двумя винтами к пластиковым анкерам на стене.
3. Закрепите резиновое кольцо на монтажном стакане.
4. Поместите уплотнительные кольца на прилагаемые винты (M4x10) закрепите монтажный стакан и кронштейн с камерой.
5. Введите кабель через канал А или В. Если вы хотите использовать ввод А, установите заглушку в во ввод В с помощью шлицевой отвертки. Протяните сетевой кабель ввода/вывода через резьбовой уплотнительный штуцер (гермоввод) и кабельный ввод. Подключите кабели к камере. Вверните уплотнительный штуцер в резьбовой кабельный ввод монтажного стакана. Затяните уплотнительную гайку штуцера для закрепления кабелей.



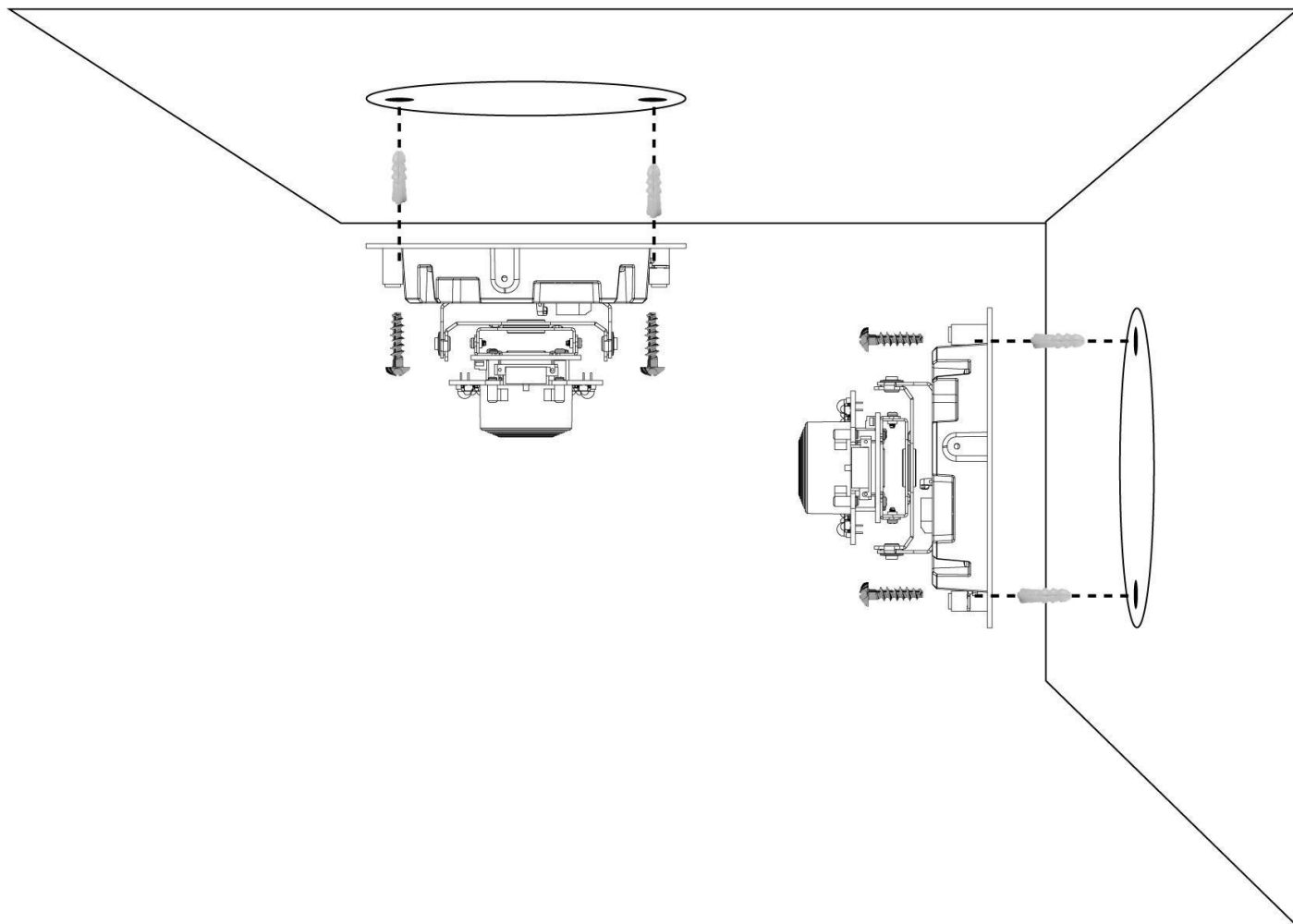
6. Закрепите камеру в месте соединения с водонепроницаемым стаканом винтами (M2.5x6 * 2шт)
7. Прикрепите водонепроницаемые ленты чтобы закрыть отверстие микрофона на внутренней стороне крышки.



Примечание: После того, как на внутренней стороне крышки будут наклеены водонепроницаемые ленты (7), эффективность работы микрофона будет снижена.

Установка на стену или потолок

1. Прикрепите наклейку со схемой расположения отверстий на стену или потолок и просверлите три отверстия (два для крепления и одно для кабелей, если вы планируете выводить кабель через направляющее отверстие).
2. Молотком забейте прилагаемые пластиковые дюбели в просверленные крепежные отверстия.
3. Совместите два отверстия в основании камеры с двумя пластиковыми дюбелями в стене или потолке и заверните прилагаемые винты в отверстия.
4. Настройте угол камеры на зону наблюдения.

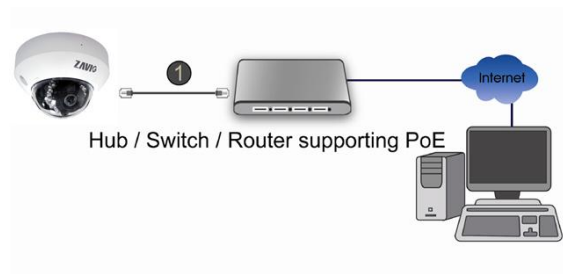


Е. Подключение кабелей

5. e1. Питание от сети (без технологии PoE)
6. Подключите сетевой адаптер к IP-камере.
7. Подключите IP-камеру к обычному концентратору/коммутатору/маршрутизатору

e2. Питание по технологии PoE

Подключите IP-камеру к концентратору/коммутатору/маршрутизатору с поддержкой функции PoE.

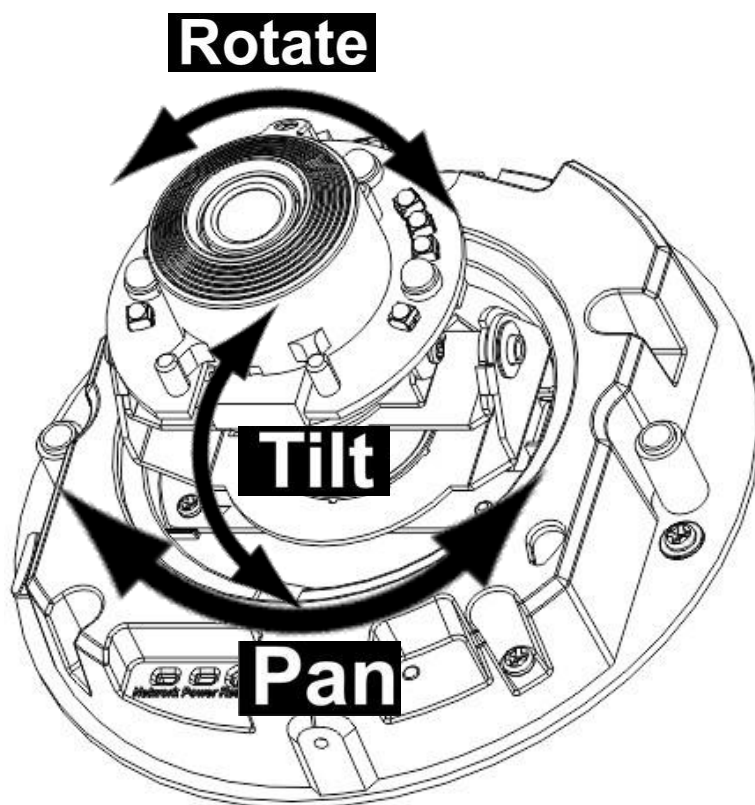


Примечание:

В случае, если ваш свитч не поддерживает функцию PoE, необходимо использовать дополнительный PoE инжектор для подключения к камере. Данный инжектор не входит в комплект поставки.

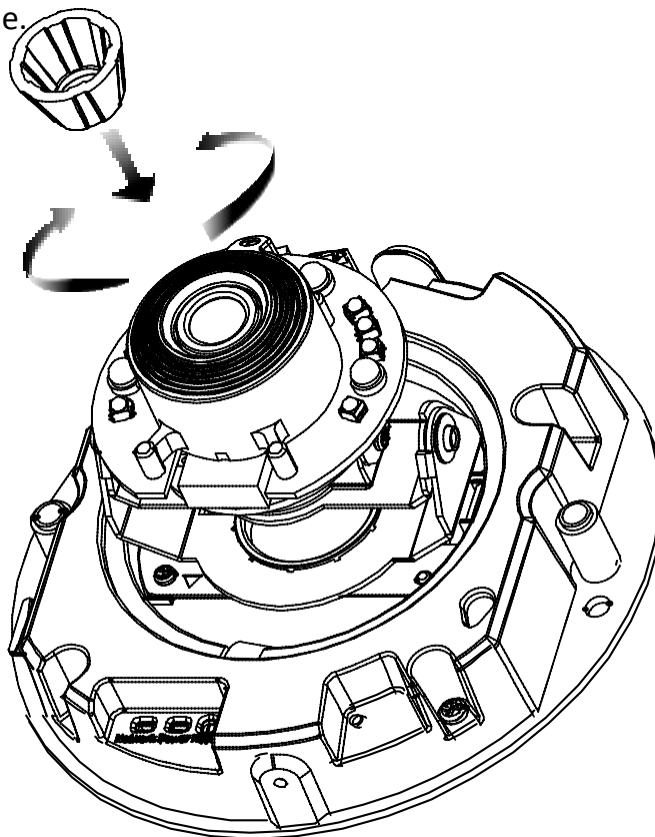
F. Регулировка угла обзора при помощи моторизованного поворотно-наклонного механизма

1. Поверните модуль объектива влево или вправо в требуемое положение панорамирования (Pan).
2. Поверните модуль объектива вверх или вниз в требуемое положение наклона (Tilt.)
3. Поверните модуль объектива, чтобы установить требуемый угол ориентации изображения.



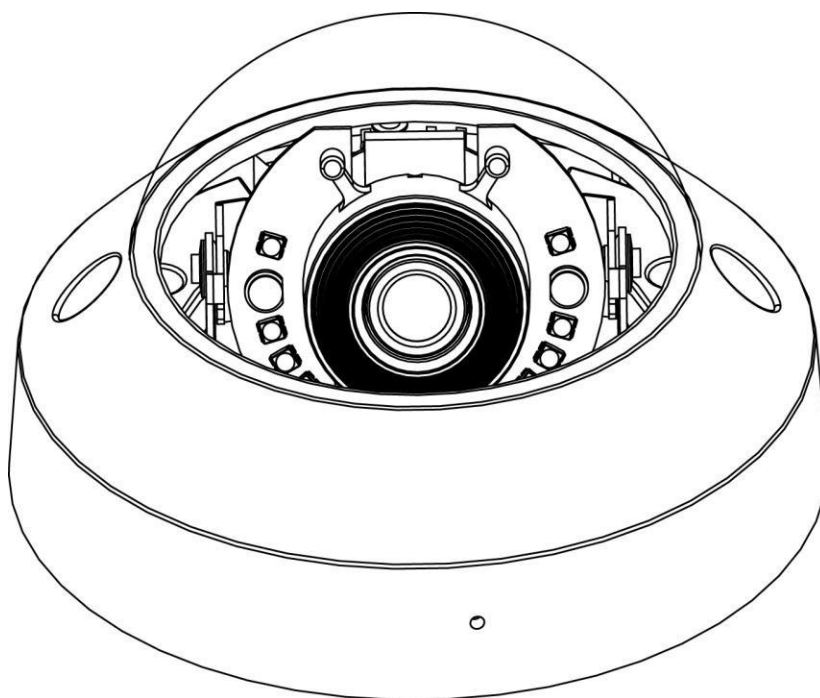
G. Фокусная регулировка

Для регулировки фокуса объектива, используйте прилагаемое пластиковое кольцо, установите его на объектив и вращайте по часовой стрелке или против, пока не получите оптимальное изображение.

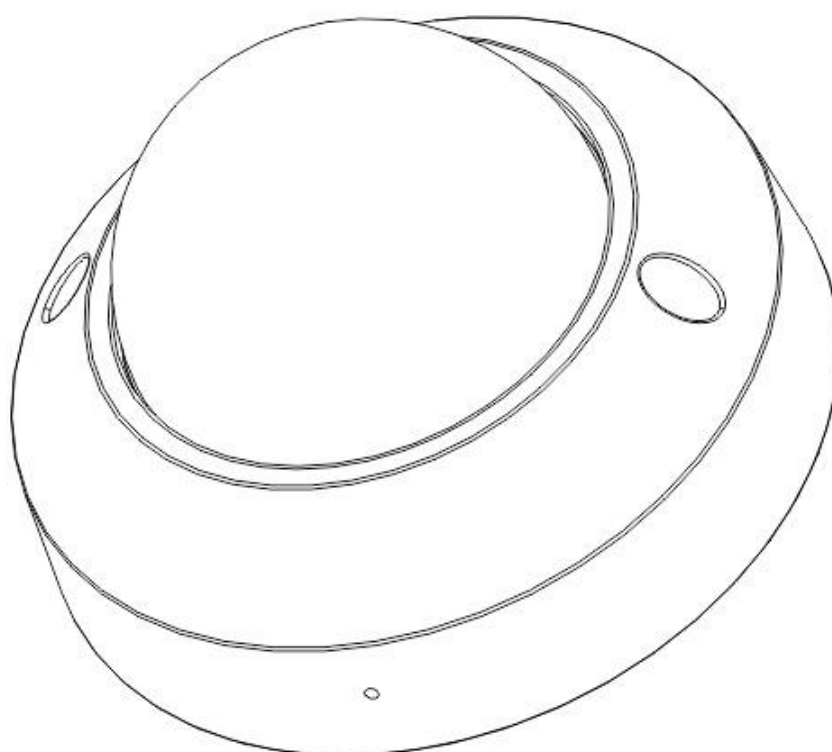


Важно:

Не вращайте светодиоды до блокировки корпуса (смотрите, пожалуйста, рисунок выше). В случае, если изображение транслируется в перевернутом виде, пожалуйста, воспользуйтесь функцией отображение в настройках видео (Video Setting) в web-интерфейсе камеры.

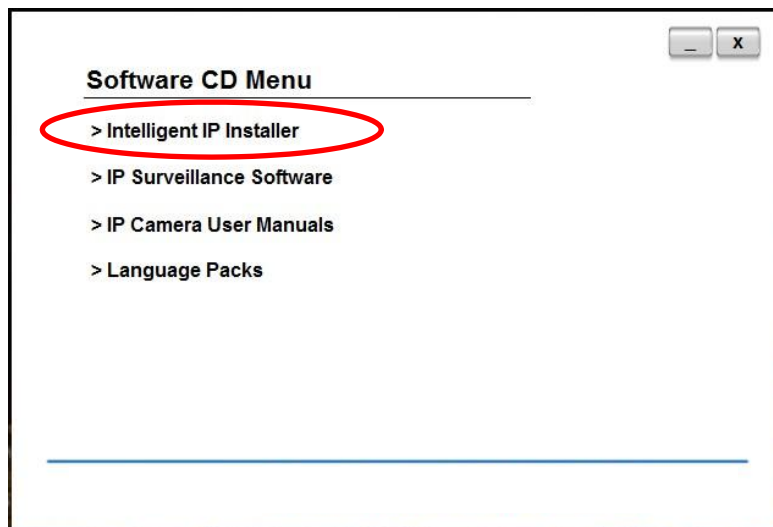
**Завершение**

1. Очистите купол от пыли и отпечатков пальцев.
2. Прилагаемым шестигранным ключом затяните винты, защищенные от несанкционированного доступа. Соблюдайте осторожность, чтобы не поцарапать стекло.
3. Установка на этом завершена.



Операционная система Microsoft: установка приложения Intelligent IP Installer с диска с программным обеспечением

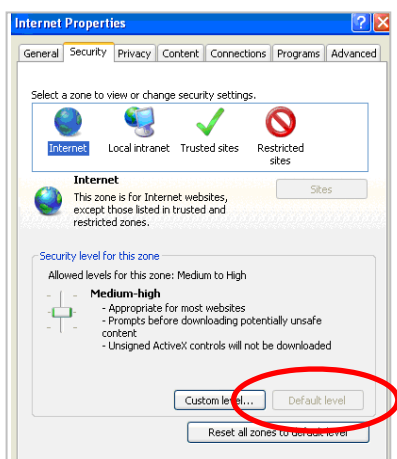
Включите ваш ПК и вставьте CD с программным обеспечением. Страница установки откроется автоматически. Установите программное обеспечение, следуя приведенным ниже инструкциям. Выберите **“Intelligent IP Installer”** и следуйте инструкциям на экране для выполнения установки.



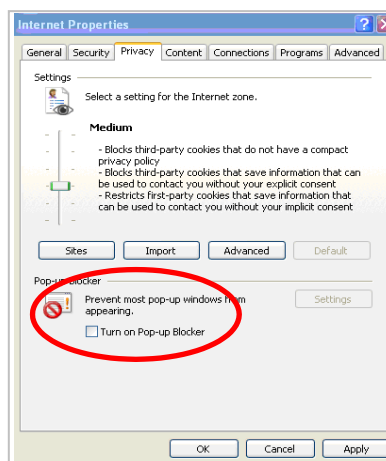
Доступ к IP-камере в приложении Intelligent IP Installer

Перед тем как использовать приложение Intelligent IP Installer, проверьте, пожалуйста, две настройки

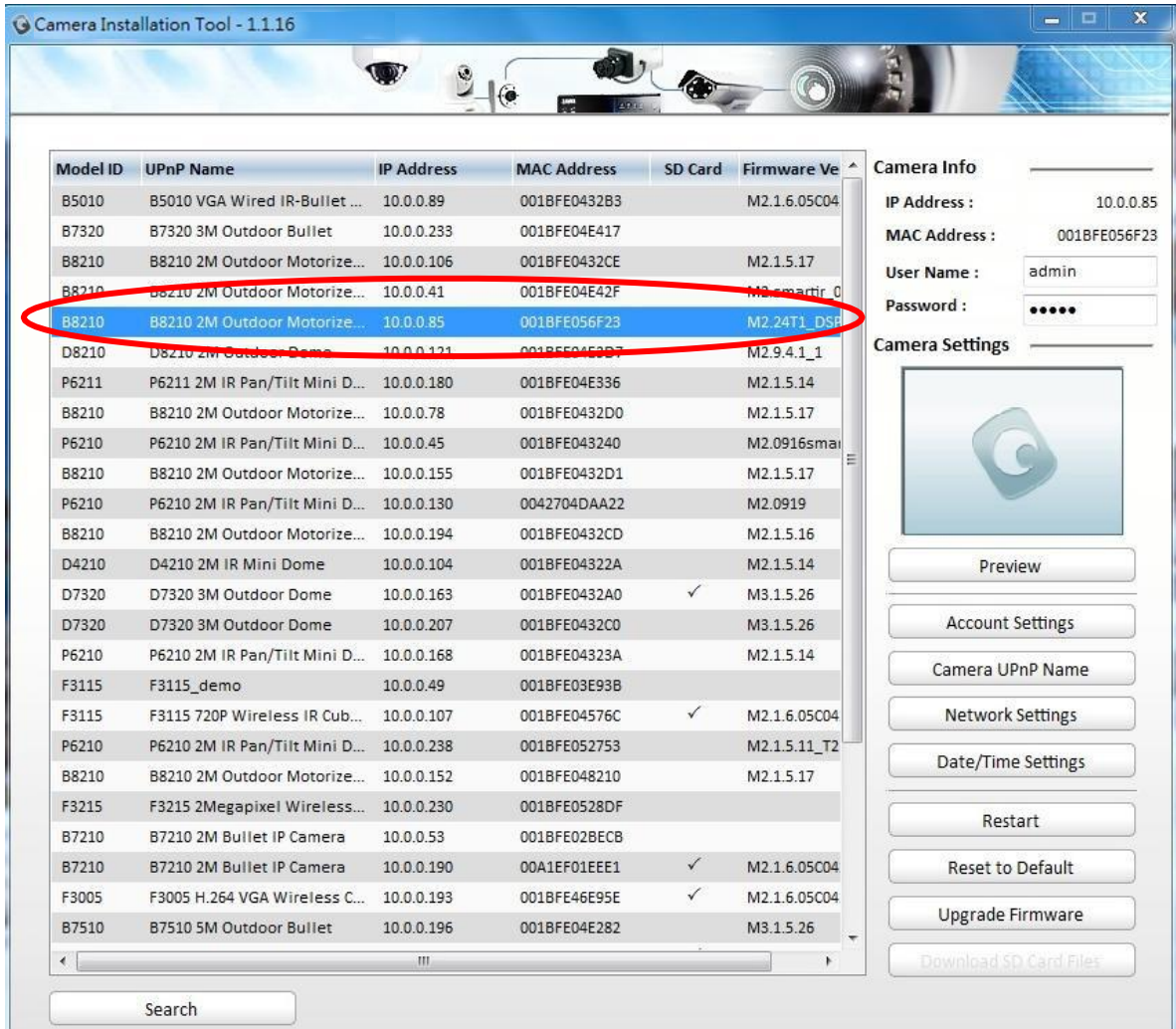
а. Internet Properties (Свойства обозревателя) → Security (Безопасность) → **Default Level (по умолчанию)**



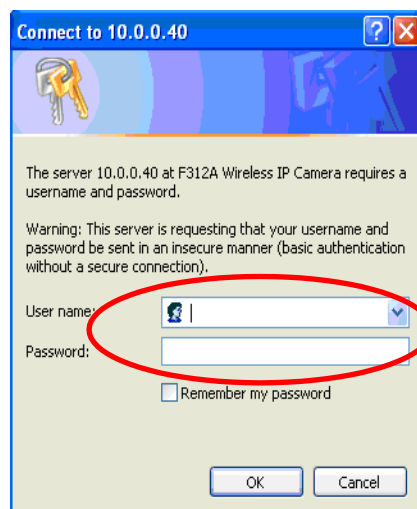
а. . Internet Properties (Свойства обозревателя) → Privacy (Конфиденциальность) → Снимите флажок **Pop-up Blocker (Блокировать всплывающие окна)**



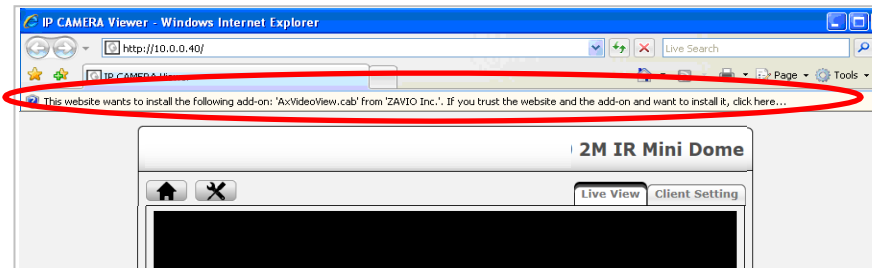
2. . На рабочем столе щелкните значок приложения Intelligent IP Installer. На главной странице отобразится перечень всех активных камер и видеосерверов. В списке выберите требуемую IP-камеру и нажмите кнопку **Link to IE (Открыть в IE)**.



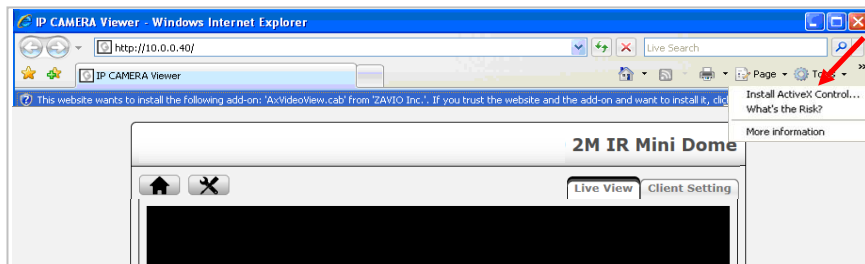
3. Введите имя пользователя и пароль, чтобы получить доступ к IP-камере (по умолчанию установлены значения admin/admin).



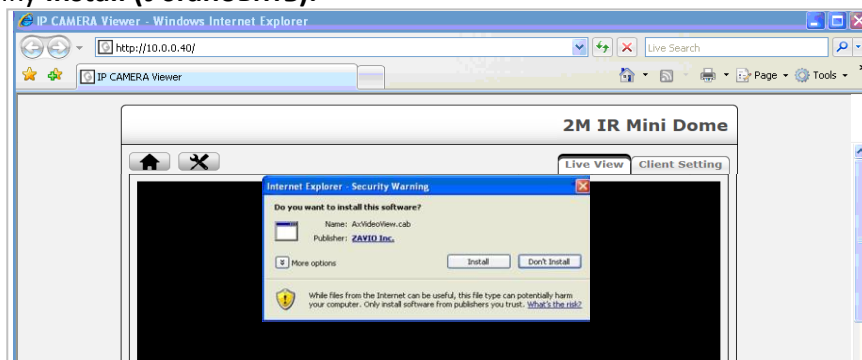
2. При первом доступе к IP-камере под адресной строкой отобразится желтая информационная строка 'AxvideoView.cab from 'Zavio Inc' (Этот веб-сайт выполняет попытку установки следующего дополнения: AxvideoView.cab компании Zavio Inc).



3. Щелкните информационную строку и выберите пункт **Install ActiveX control (Установить элемент ActiveX)**.



4. Нажмите кнопку **Install (Установить)**.

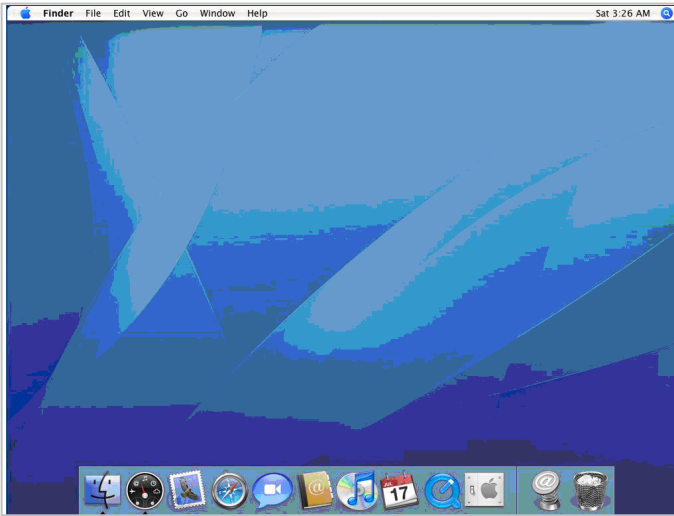


5. В центре окна браузера отобразится видео с камеры в режиме реального времени.

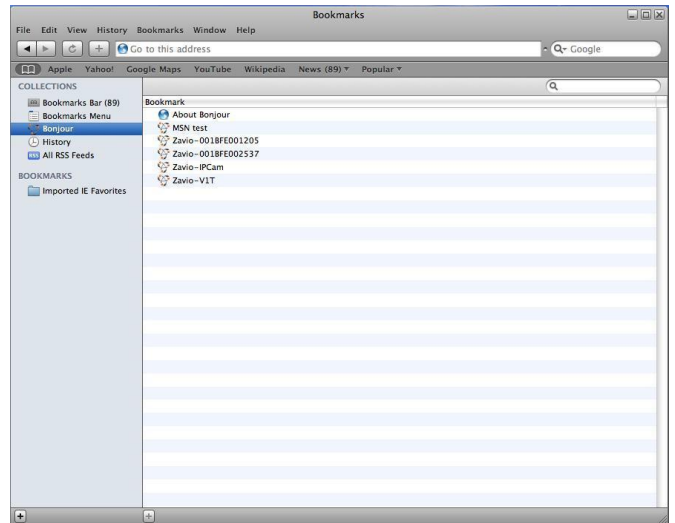


Операционная система Mac OS: доступ к камерам ZAVIO из браузера Safari

Выберите значок **Safari**



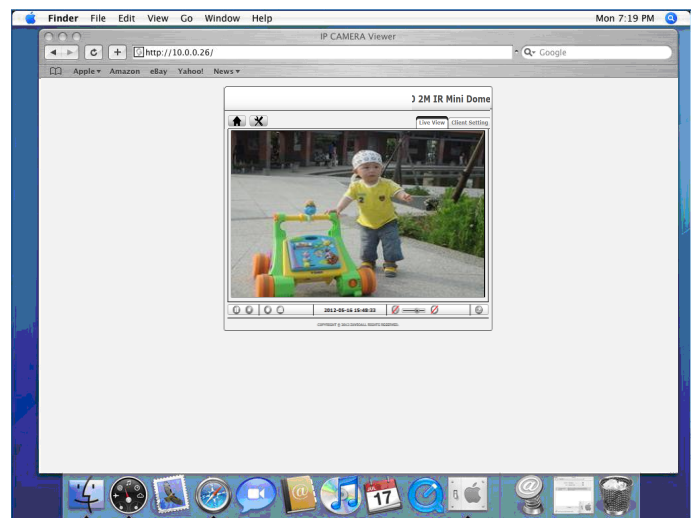
Выберите функцию **Bonjour**, затем выберите камеру, к которой требуется получить доступ.



Введите имя пользователя и пароль, чтобы получить доступ к IP-камере (по умолчанию установлены значения **admin/admin**).



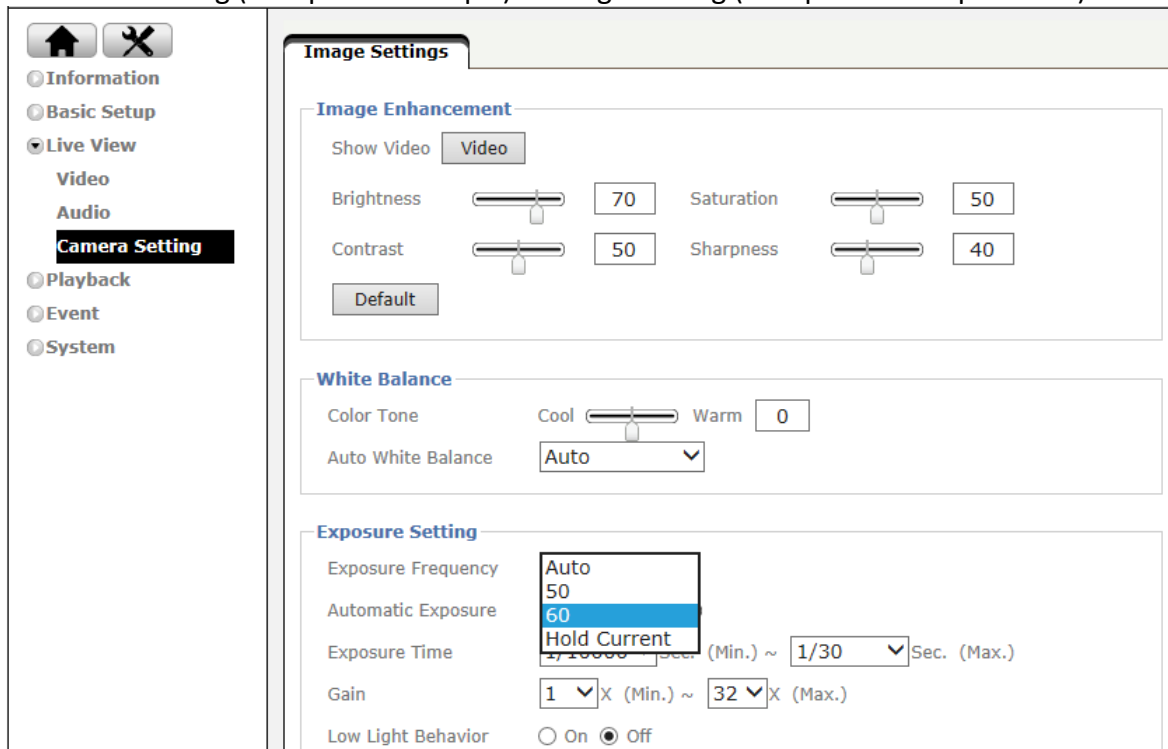
В центре окна браузера отобразится видео с камеры в режиме реального времени.



Изменение настроек освещения

По умолчанию для настройки освещения установлено значение **Auto (Авто)**. В зависимости от частоты используемой в стране электрической сети можно выбрать значение 50 или 60 Гц. Если изображение с камеры будет мерцать - используйте другое значение.

Выберите значение в пункте Setting (Настройка) → Live View (Видео в режиме реального времени) → Camera Setting (Настройка камеры) → Image Setting (Настройка изображения)



Выбор языка веб-интерфейса

Выберите язык веб-интерфейса на экране настроек.

Откройте пункт System (Система) → Maintenance (Обслуживание) → Language (Язык)

1. Вставьте компакт-диск с программным обеспечением в привод для компакт-дисков.
2. Выберите требуемый язык в списке языковых пакетов на компакт-диске с программным обеспечением и нажмите кнопку OK.
3. Выбранный язык веб-интерфейса будет установлен.

Firmware Upgrade

Firmware Upgrade

Browse...

Upgrade firmware to this network camera from chosen file:

Примеры использования IP-камер ZAVIO

