

# LTV CXM-650 58

мультигибридная видеокамера



**Инструкция по быстрому запуску**  
Версия 1.1



[www.ltv-cctv.ru](http://www.ltv-cctv.ru)

Благодарим за приобретение нашего продукта. В случае возникновения каких-либо вопросов, связывайтесь с продавцом оборудования.

Данная инструкция подходит для видеокамер LTV СХМ-650 58.

Сведения, представленные в данном руководстве, верны на момент опубликования. Производитель оставляет за собой право в одностороннем порядке без уведомления потребителя вносить изменения в изделия для улучшения их технологических и эксплуатационных параметров. Вид изделий может незначительно отличаться от представленного на фотографиях. Обновления будут включены в новую версию данной инструкции. Мы своевременно вносим изменения.

# СОДЕРЖАНИЕ

<b>1. ВВЕДЕНИЕ</b> .....	<b>7</b>
1.1. Описание и особенности .....	7
1.2. Основные особенности .....	7
1.3. Описание.....	8
<b>2. УСТАНОВКА</b> .....	<b>8</b>
2.1. Перед установкой.....	8
2.2. Монтаж.....	9
2.2.1. Установка без монтажной коробки.....	9
2.2.2. Установка с монтажной коробкой.....	10
<b>3. РАБОТА С МЕНЮ</b> .....	<b>13</b>
3.1. Вход в меню .....	13
3.2. VIDEO FORMAT .....	15
3.3. EXPOSURE .....	15
3.3.1. EXPOSURE MODE.....	15
3.3.2. AGC .....	16
3.4. DAY NIGHT .....	16
3.4.1. MODE.....	16
3.4.2. IR LIGHT .....	16
3.4.3. SMART IR .....	17
3.4.4. D→N Threshold.....	17
3.4.5. N →D Threshold.....	17
3.5. VIDEO SETTING .....	17
3.5.1. WHITE BALANCE .....	18
3.5.2. BRIGHTNESS .....	18
3.5.3. CONTRAST .....	19
3.5.4. SHARPNESS .....	19
3.5.5. SATURATION .....	19
3.5.6. DNR.....	19
3.5.7. MIRROR .....	19
3.6. FACTORY DEFAULT .....	19
3.7. EXIT .....	19
3.8. SAVE & EXIT.....	20
<b>4. ГАРАНТИЯ И ОГРАНИЧЕНИЯ</b> .....	<b>21</b>
<b>5. СПЕЦИФИКАЦИЯ</b> .....	<b>22</b>

## Правовая информация

	<p>Данное устройство протестировано и признано соответствующим требованиям части 15 правил FCC. Эти ограничения введены для того, чтобы в разумных пределах обеспечить защиту от нежелательных и вредных помех в жилых помещениях. Настоящее оборудование генерирует, использует и может излучать радиоволны. Использование данного оборудования в жилых помещениях может сопровождаться помехами для радиоприема. Все расходы на устранение данной проблемы ложатся на конечного пользователя.</p> <p>При работе устройства должны соблюдаться следующие условия:</p> <ul style="list-style-type: none"> <li>• устройство не должно создавать вредных помех;</li> <li>• устройство должно выдерживать любые внешние помехи, включая помехи, которые могут привести к неправильной работе устройства.</li> </ul>
	<p>Данный продукт, а также аксессуары к нему (при наличии) маркируется буквами «CE», таким образом подтверждая соответствие единым Европейским стандартам, описанным в Директиве по низковольтному электрооборудованию 2014/35/EC (Low Voltage Directive 2014/35/EU), Директиве по электромагнитной совместимости 2014/30/EC (EMC Directive 2014/30/EU).</p>
	<p>Продукты, отмеченные данным символом, не могут быть выброшены вместе с несортированными бытовыми отходами в ЕС (директива WEEE 2012/19/EU). Для корректной утилизации верните данное оборудование вашему местному поставщику, когда вы будете покупать новое оборудование, или доставьте на специальный пункт сбора. Дополнительная информация доступна на сайте <a href="http://www.recyclethis.info">www.recyclethis.info</a>.</p>
	<p>Продукты, отмеченные данным символом, не могут быть выброшены вместе с несортированными бытовыми отходами в ЕС (директива 2006/66/EC). Подробная информация по батарее доступна в сопроводительной документации. Батарея, отмеченная данным символом, может дополнительно содержать буквенную маркировку для индикации компонентов кадмия (Cd), свинца (Pb) или ртути (Hg). Для корректной утилизации верните продукт вашему поставщику или на специальный пункт сбора. Дополнительная информация доступна на сайте <a href="http://www.recyclethis.info">www.recyclethis.info</a>.</p>

## Правила безопасности

Эти инструкции по технике безопасности должны обеспечить правильную эксплуатацию продукта во избежание опасности и повреждения имущества.

Инструкции разделены на **Предостережения** и **Предупреждения**:

**Предостережения:** Игнорирование любой из этих инструкций может привести к увечьям или смерти.

**Предупреждения:** Игнорирование любой из этих инструкций может привести к травме или повреждению оборудования.

## Предостережения

- Эксплуатация оборудования должна осуществляться в строгом соответствии с правилами электробезопасности, пожарной безопасности и прочими нормативными требованиями, действующими в вашем регионе.
- Для получения детальной информации обратитесь к технической спецификации продукта.
- Входное напряжение должно соответствовать требованиям SELV (Safety Extra Low Voltage) и Limited Power Source стандарта IEC60950-1. Для получения детальной информации о входном напряжении обратитесь к технической спецификации продукта.
- Видеокамера получает питание от внешнего блока питания (12 В (DC), 1 А), который соответствует требованиям Limited Power Source и не должен выдавать ток более 6 А.
- Не подключайте несколько устройств к одному источнику питания. Его перегрузка может привести к перегреву или возгоранию.
- Убедитесь, что вилка электропитания надежно подключена к розетке.
- При установке на стену или на потолок необходимо тщательно закрепить видеокамеру.
- При появлении дыма, запаха или шума в устройстве следует немедленно отключить кабель питания и связаться с сервисным центром.
- В случае неправильной работы продукта свяжитесь с продавцом или ближайшим сервисным центром. Не пытайтесь самостоятельно разбирать устройство. Мы не несем никакой ответственности за проблемы, возникшие в результате ремонта или обслуживания неуполномоченными на то лицами.

## Предупреждения

- Не бросайте видеокамеру и не подвергайте ее ударам.
- Не прикасайтесь к светочувствительной матрице руками. Если необходима чистка, используйте чистую ткань и немного этилового спирта.

- Не направляйте видеокамеру на солнце или очень яркие места. Это может привести к появлению ореолов и потере четкости изображения (не является неисправностью) и оказать влияние на срок эксплуатации светочувствительной матрицы.
- Светочувствительная матрица может быть повреждена лазерным лучом, поэтому при использовании лазерного оборудования убедитесь, что на нее не попадает лазерный луч.
- Не используйте видеокамеру в очень жарких или холодных условиях (обратитесь к спецификации устройства, чтобы выяснить рабочий диапазон температур), а также влажных или пыльных местах, и не подвергайте ее воздействию сильного электромагнитного излучения.
- Для предотвращения перегрева видеокамеры требуется обеспечить ей хорошую вентиляцию.
- Не допускайте попадания жидкости в видеокамеру.
- Транспортировка видеокамеры должна осуществляться в оригинальной или аналогичной упаковке.

# 1. Введение

## 1.1. Описание и особенности

Мультигибридные видеокамеры LTV отличаются универсальностью, поддерживая основные аналоговые стандарты видеосигнала HD, такие как TVI, AHD, CVI а также традиционные аналоговые ТВ-стандарты PAL/NTSC. В этих моделях используются высококачественные светочувствительная матрицы и комплектующие, благодаря чему видеокамеры передают изображение с высоким разрешением, малым искажением и шумом.

**ВНИМАНИЕ:** Камеры поставляются с установленным разрешением 2Мп в формате TVI

### Поддержка разрешений при различных форматах

Формат Разрешение	TVI	AHD	CVI	PAL
4Мп	+	+	+	-
5Мп	+	+	-	-
2Мп	+	-	-	-

## 1.2. Основные особенности

- высококачественная светочувствительная CMOS-матрица для получения четкого изображения с высокой детализацией;
- высокое разрешение 5 Мп;
- поддержка основных стандартов аналогового видеосигнала TVI, AHD, CVI, PAL;
- автоматическое переключение «день/ночь» с механическим ИК-фильтром;
- ИК-подсветка, до 40 м (Smart IR);
- автоматический баланс белого, автоматическая регулировка усиления, автоматическое управление электронным затвором;
- улучшенная конструкция крепления с регулировкой в 3 плоскостях;
- моторизованный вариофокальный объектив с фокусным расстоянием, f=2.7-13.5 мм;
- работа с экранным меню с видеорегистратора;

- антивандальное исполнение.

## 1.3. Описание

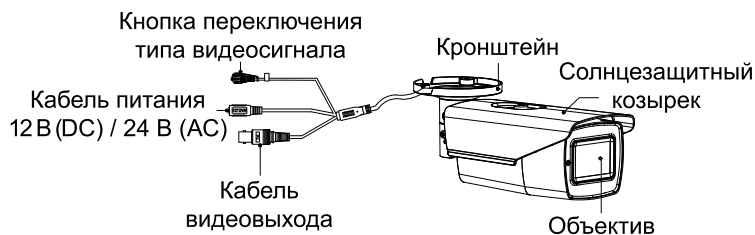


Рис. 1.1. Внешний вид видеокамеры

**ВНИМАНИЕ:** Для переключения стандарта видеосигнала между TVI, AHD, CVI и PAL нажмите и удерживайте кнопку переключения в течении 5 секунд.

**ВНИМАНИЕ:** Переключение стандарта видеосигнала между TVI, AHD, CVI и PAL возможно только при установленном разрешении 4Мп!!!

## 2. Установка

### 2.1. Перед установкой

- Убедитесь, что упаковка видеокамеры не повреждена и комплектация соответствует заявленной.
- Убедитесь, что сопутствующее оборудование обесточено.
- Изучите спецификацию видеокамеры, чтобы удостовериться, что условия эксплуатации соответствуют заявленным.
- Напряжение источника питания должно соответствовать заявленному в спецификации, чтобы не повредить видеокамеру.
- Стена или потолок, на которые устанавливается видеокамера, должны выдерживать трехкратный вес видеокамеры с монтажными аксессуарами.
- При установке на бетонные поверхности следует использовать дюбели. При установке на деревянные поверхности следует использовать саморезы. Это необходимое условие для надежного крепления видеокамеры.
- В случае неисправности или неправильной работы видеокамеры следует связаться с сервисным центром. Не разбирайте самостоятельно видеокамеру для ремонта или обслуживания.



## 2.2. Монтаж

### 2.2.1. Установка без монтажной коробки

Установка видеокамеры без монтажной коробки возможна на потолок или на стену. В качестве примера ниже рассматривается установка видеокамеры на потолок. Установка на стену осуществляется аналогичным образом.

1. Приложите монтажный шаблон к месту на потолке, где будет установлена видеокамера.
2. Просверлите в соответствии с монтажным шаблоном в потолке отверстия под винты и при необходимости отверстие под кабели.

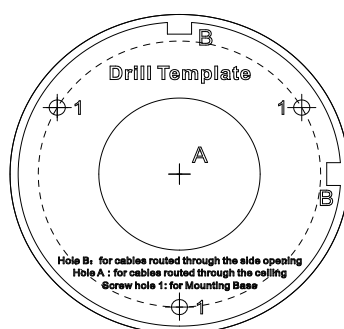


Рис. 2.1. Монтажный шаблон

3. Проложите кабели питания, подключаемые к видеокамере, над потолком или по потолку. Заведите кабели в боковое отверстие видеокамеры. Если вы хотите, чтобы кабели были заведены в потолок, просверлите отверстие и проведите кабель через него.
4. Закрепите основание кронштейна на потолке при помощи винтов.

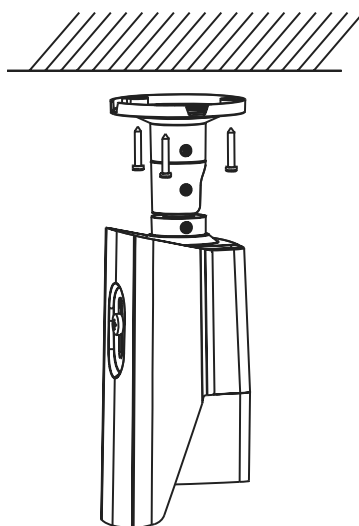


Рис. 2.2. Крепление видеокамеры

5. Подключите BNC-разъем видеокамеры к соответствующему BNC-разъему на кабеле и подключите провода питания.

6. Включите источник питания, чтобы проверить, передается ли изображение с видеокамеры.
7. Настройте поле зрения видеокамеры. Кронштейн позволяет поворачивать видеокамеру в трех плоскостях для оптимальной подстройки обзора видеокамеры.
  - a. Ослабьте винт a, чтобы подстроить угол поворота видеокамеры ( $0^{\circ}$ - $360^{\circ}$ ). После завершения подстройки затяните винт a.
  - b. Ослабьте винт b, чтобы подстроить угол наклона видеокамеры ( $0^{\circ}$ - $90^{\circ}$ ). После завершения подстройки затяните винт b.
  - c. Ослабьте винт c, чтобы подстроить угол вращения видеокамеры ( $0^{\circ}$ - $360^{\circ}$ ). После завершения подстройки затяните винт c.

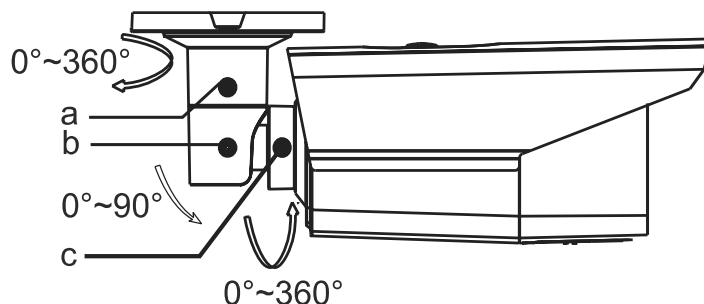


Рис. 2.3. Настройка поля зрения

### 2.2.2. Установка с монтажной коробкой

Установка видеокамеры с монтажной коробкой (приобретается отдельно) возможна на потолок или на стену. В качестве примера ниже рассматривается установка видеокамеры на потолок. Установка на стену осуществляется аналогичным образом.

1. Приложите монтажный шаблон монтажной коробки к месту на потолке, где будет установлена видеокамера.
2. Просверлите в соответствии с монтажным шаблоном в потолке отверстия под винты и при необходимости отверстие под кабели.
3. Возьмите крышку монтажной коробки и приложите к ней видеокамеру, чтобы совместить их отверстия.
4. Прикрутите крышку монтажной коробки к видеокамере винтами.

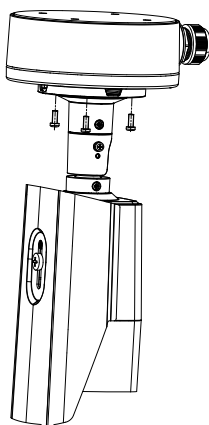


Рис. 2.4. Крепление монтажной коробки к видеокамере

5. Приложите монтажную коробку к потолку, совместив ее отверстия с отверстиями, просверленными в потолке.
6. Закрепите монтажную коробку на потолке при помощи винтов.

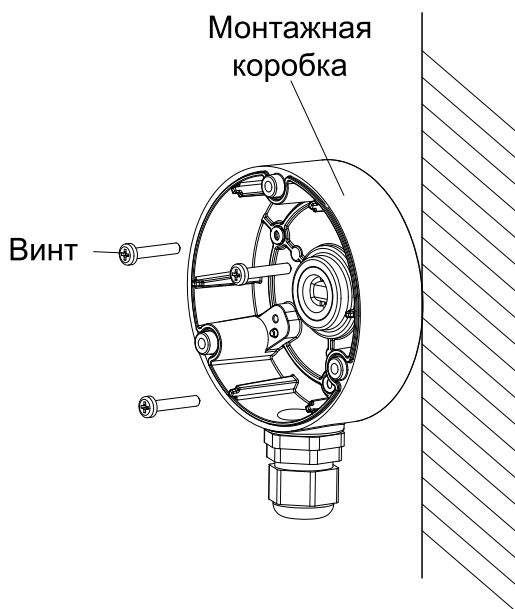


Рис. 2.5. Крепление монтажной коробки к поверхности

7. Проложите кабели питания, подключаемые к видеокамере, над потолком или по потолку. Заведите кабели в боковое отверстие монтажной коробки. Если вы хотите, чтобы кабели были заведены в потолок, просверлите отверстие и проведите кабель через него. Подключите BNC-разъем видеокамеры к соответствующему BNC-разъему на кабеле и подключите провода питания.
8. Соедините монтажную коробку с ее крышкой.

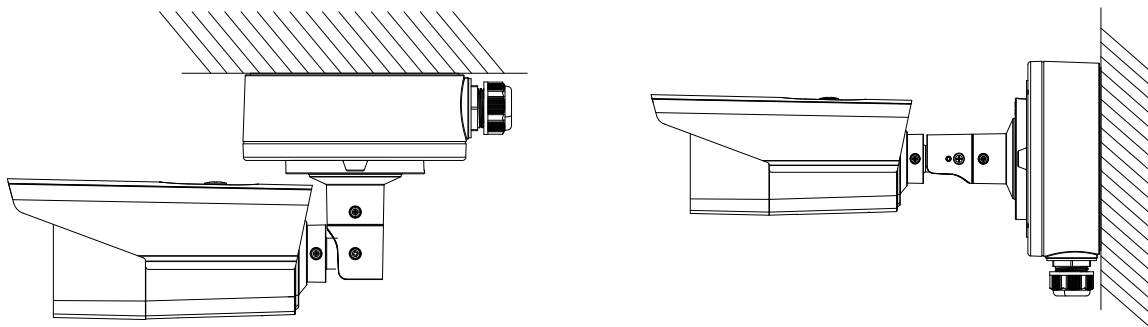


Рис. 2.6. Соединение монтажной коробки с ее крышкой

9. Включите источник питания, чтобы проверить, передается ли изображение с видеокамеры.
10. Настройте поле зрения видеокамеры. Кронштейн позволяет поворачивать видеокамеру в трех плоскостях для оптимальной подстройки обзора видеокамеры.
  - d. Ослабьте винт а, чтобы подстроить угол поворота видеокамеры ( $0^{\circ}$ - $360^{\circ}$ ). После завершения подстройки затяните винт а.
  - e. Ослабьте винт b, чтобы подстроить угол наклона видеокамеры ( $0^{\circ}$ - $90^{\circ}$ ). После завершения подстройки затяните винт b.
  - f. Ослабьте винт с, чтобы подстроить угол вращения видеокамеры ( $0^{\circ}$ - $360^{\circ}$ ). После завершения подстройки затяните винт с.

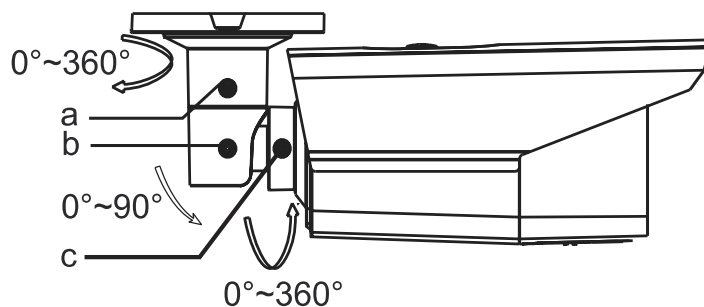



Рис. 2.7. Настройка поля зрения

## 3. Работа с меню

### 3.1. Вход в меню

Для работы с экранным меню видеокамеры используется видеорегистратор. Для входа в меню видеокамеры нужно вызвать PTZ-предустановку №95 или нажать мышью кнопку  в интерфейсе PTZ-управления. Схема подключения видеокамеры для управления ей через видеорегистратор показана на Рис. 3.1.

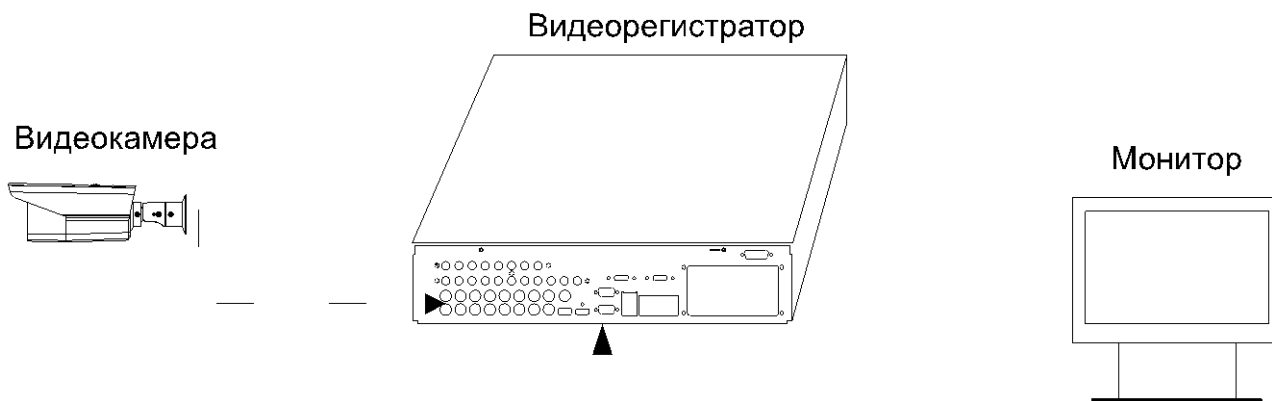



Рис. 3.1. Схема подключения

1. Подключите видеокамеру и монитор к видеорегистратору.
2. После подключения устройств подайте электропитание на видеокамеру, видеорегистратор и монитор, чтобы увидеть на нем изображение.
3. Щелкните мышью на значке PTZ-управления, чтобы перейти в интерфейс PTZ-управления.
4. Вызовите экранное меню видеокамеры через PTZ-предустановку №95 или кнопку .
5. Стрелками вверх/вниз перемещайтесь между пунктами меню, кнопкой **Iris+** выберите нужный пункт меню. Стрелками влево/вправо установите нужное значение параметра.

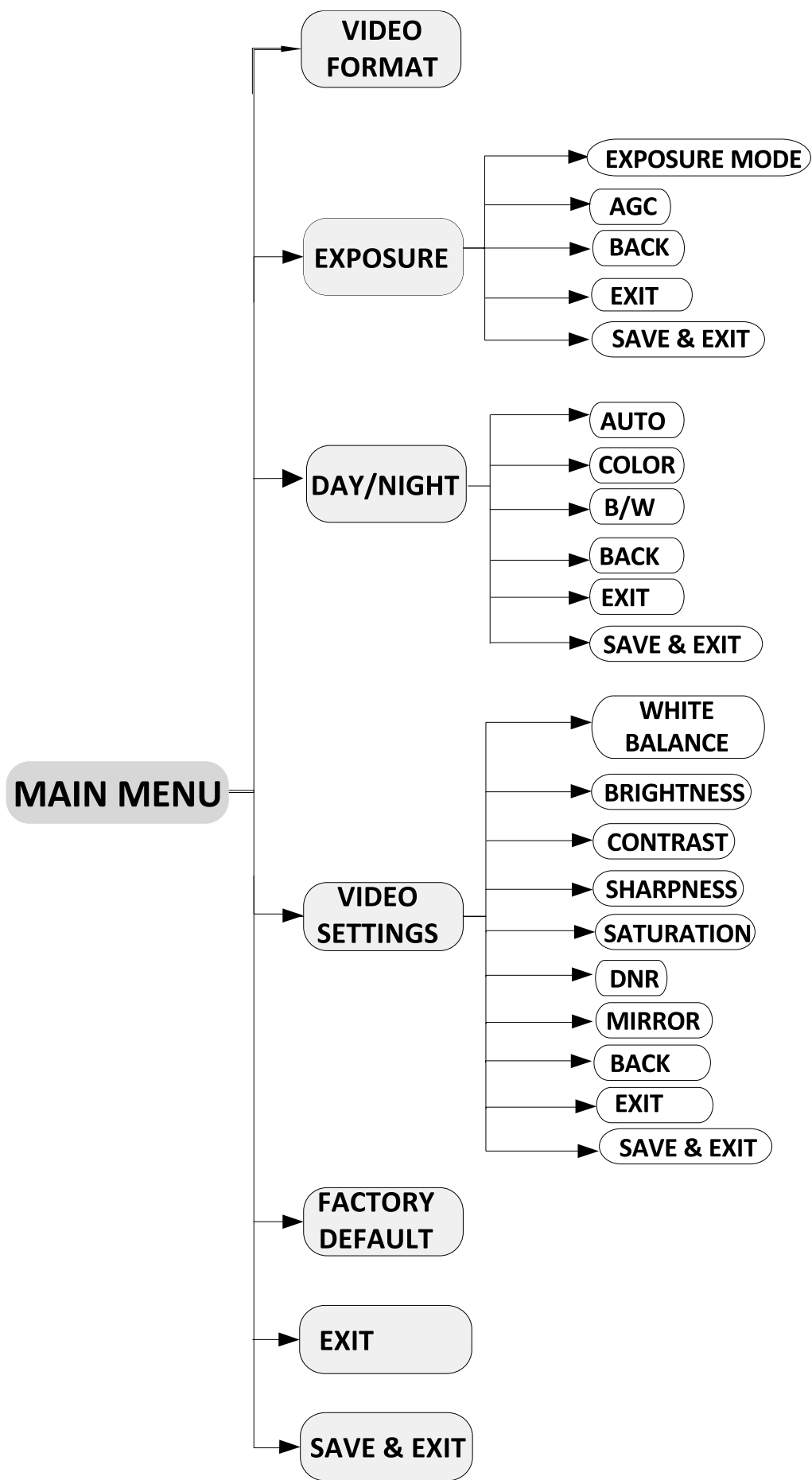


Рис. 3.2. Структура экранного меню

## 3.2. VIDEO FORMAT

Переместите курсор на пункт меню **VIDEO FORMAT** и нажмите кнопку **Iris+**, чтобы настроить формат видеосигнала. Здесь вы можете выбрать из следующих доступных вариантов: **5MP@20fps** (5 Мп при 20 к/с), 4 Мп при 25 к/с (**4MP@25fps**), **4MP@30fps** (4 Мп при 30 к/с), **2MP@25fps** (2 Мп при 25 к/с), **2MP@30fps** (2 Мп при 30 к/с).

## 3.3. EXPOSURE

В разделе меню **EXPOSURE** (управление экспозицией) собраны параметры, которые влияют на яркость изображения. Вы можете подстроить яркость изображения параметрами **EXPOSURE MODE** и **AGC** для получения оптимальных результатов при различных условиях освещенности.

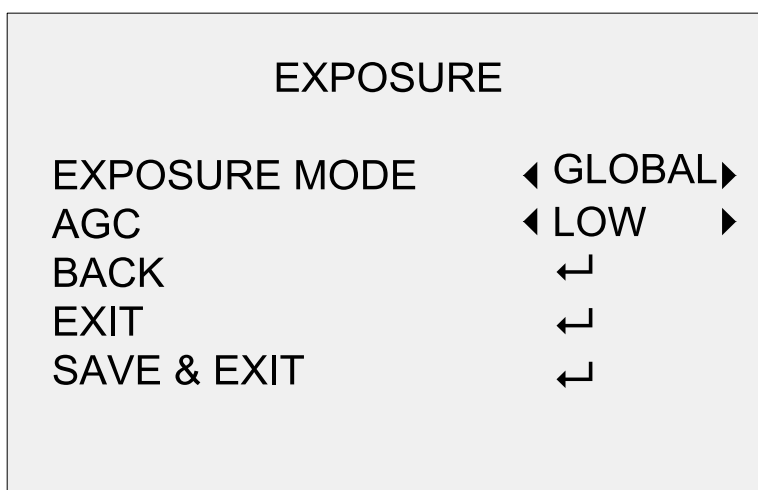


Рис. 3.3. Меню управления экспозицией

### 3.3.1. EXPOSURE MODE

Параметр **EXPOSURE MODE** отвечает за выбор режима экспозиции. Вы можете установить режимы **GLOBAL**, **BLC** и **DWDR**.

- **GLOBAL** – это обычный режим автоэкспозиции, который для получения оптимального изображения подстраивается под самые разнообразные условия наблюдения, в том числе непривычное распределение освещенности, перепады освещенности и т. д.
- **BLC** (компенсация фоновой засветки) – специальный режим автоэкспозиции, при котором она рассчитывается с приоритетом объектов, находящихся на переднем плане. Эти объекты будут видны четко, но фон может быть засвечен.
- **DWDR** (цифровой расширенный динамический диапазон) – режим, который позволяет видеокамере получить информативное детализированное изображение даже при очень сильной фоновой засветке. Режим **DWDR** балансирует уровень яркости изображения таким образом, чтобы передать детали как в ярких, так и темных областях изображения.

### 3.3.2. AGC

Этот параметр отвечает за автоматическое усиление слабого сигнала и оптимизирует яркость изображения при низком уровне освещенности. Уровень усиления может быть **HIGH** (высокий), **MIDDLE** (средний) или **LOW** (низкий). Кроме того, функцию усиление можно совсем отключить (**OFF**).

**ВНИМАНИЕ:** При включении усиления вместе с сигналом также усиливается уровень шума на изображении.

## 3.4. DAY NIGHT

В меню переключения между дневным и ночным режимами (**MODE**) можно выбирать следующие значения: **COLOR**, **B/W** и **AUTO**. Вы можете включать и выключать ИК-подсветку (**IR LIGHT**), а также установить уровень мощности ИК-подсветки (**SMART IR**).

### 3.4.1. MODE

- **COLOR**

Изображение остается цветным постоянно.

- **B/W**

Изображение остается черно-белым постоянно. ИК-подсветка включается при низких уровнях освещенности.

- **AUTO**

Автоматическое переключение между цветным и черно-белым изображением в зависимости от яркости наблюдаемой сцены.

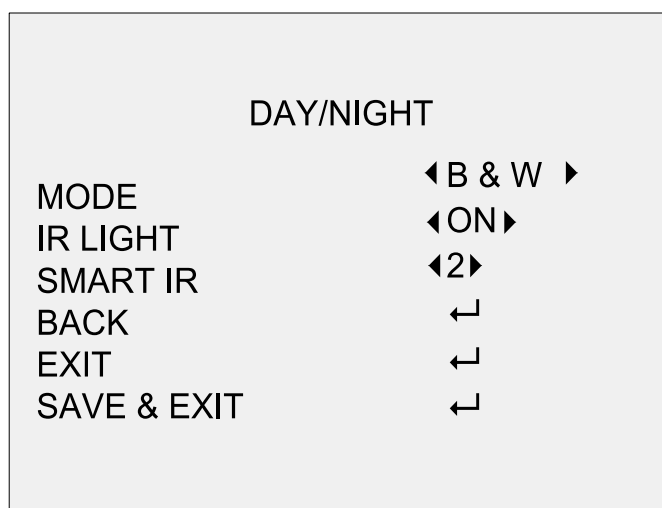


Рис. 3.4. Меню переключения «день/ночь»

### 3.4.2. IR LIGHT

Вы можете вручную включить или выключить ИК-подсветку в зависимости от конкретных условий освещенности.



### 3.4.3. SMART IR

Функция **SMART IR** (автоматическая регулировка мощности ИК-подсветки) автоматически подстраивает мощность ИК-подсветки, чтобы оптимизировать яркость изображения. Уровень мощности **SMART IR** регулируется в диапазоне от 1 до 3. Чем выше значение, тем более заметен эффект.

### 3.4.4. D→N Threshold

Порог переключения с цветного в черно-белый режим используется для управления уровнем чувствительности этого переключения. Вы можете выбрать значения от 1 до 9. Чем больше значение, тем выше уровень чувствительности.

### 3.4.5. N →D Threshold

Порог переключения с черно-белого в цветной режим используется для управления уровнем чувствительности этого переключения. Вы можете выбрать значения от 1 до 9. Чем больше значение, тем выше уровень чувствительности.

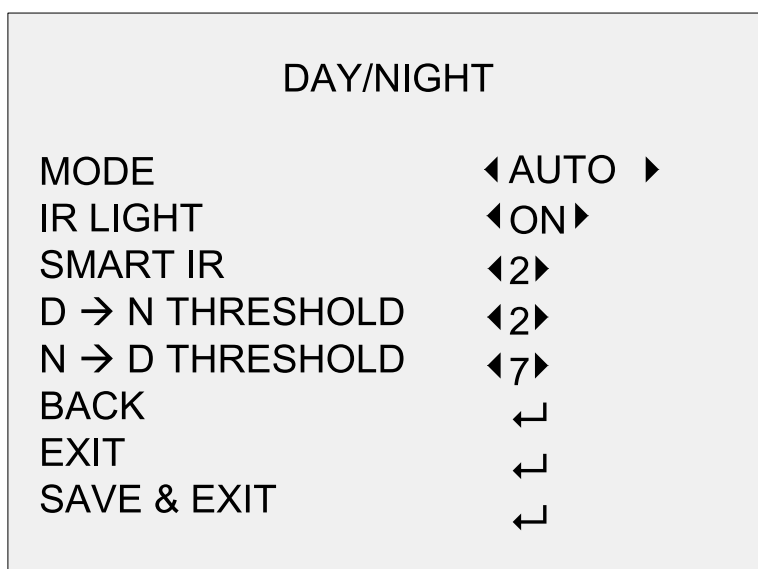


Рис. 3.5. Управление порогом переключения «день/ночь»

## 3.5. VIDEO SETTING

Переместите курсор на пункт меню **VIDEO SETTING** и нажмите кнопку **Iris+**, чтобы войти в этот раздел меню. Здесь вы можете изменять такие настройки изображения, как **WHITE BALANCE**, **BRIGHTNESS**, **CONTRAST**, **SHARPNESS**, **SATURATION**, **DNR** и **MIRROR**.

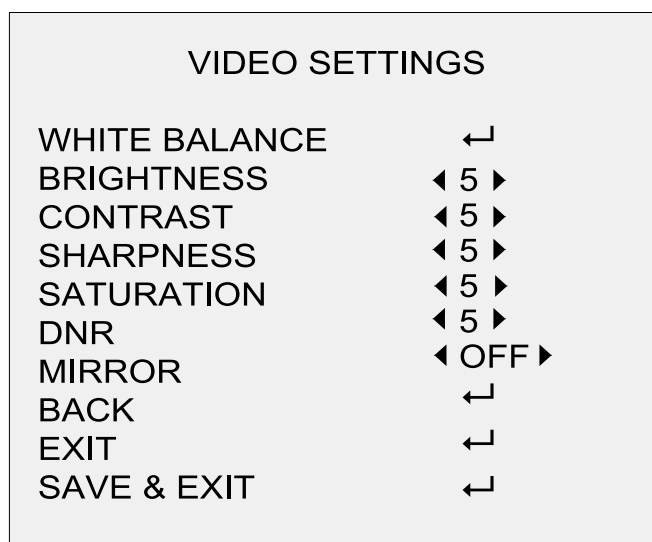


Рис. 3.6. Меню настроек изображения

### 3.5.1. WHITE BALANCE

Параметр **WHITE BALANCE** (баланс белого) отвечает за передачу видеокамерой цвета в зависимости от цветовой температуры наблюдаемой сцены. Это позволяет избавиться от нереалистичных цветовых оттенков на изображении. Доступно два режима работы функции баланса белого: **AUTO** и **MANUAL**.

- **AUTO** – режим автоматической подстройки баланса белого к цветовой температуре освещения наблюдаемой сцены.
- **MANUAL** – режим ручной подстройки баланса белого. Вы можете установить усиление **R GAIN** (канал красного) и **B GAIN** (канал синего) в диапазоне от 0 до 255, чтобы подстроить оттенки синего или красного на изображении.

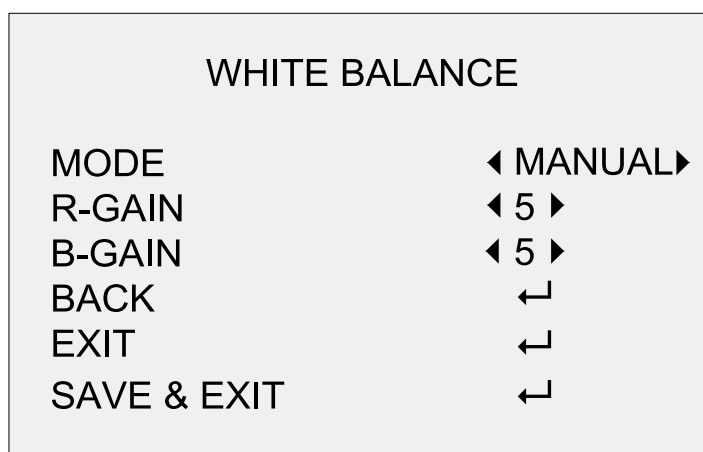


Рис. 3.7. Меню баланса белого

### 3.5.2. BRIGHTNESS

Параметр **BRIGHTNESS** (яркость) отвечает за общую яркость изображения. Вы можете изменять его значение в диапазоне от 1 до 9, чтобы сделать изображение более ярким или темным. Чем больше значение, тем выше уровень яркости.

### 3.5.3. CONTRAST

Параметр **CONTRAST** (контрастность) изменяет контраст между яркими и темными участками изображения. Вы можете устанавливать значения в диапазоне от 1 до 9.

### 3.5.4. SHARPNESS

Параметр **SHARPNESS** (резкость) отвечает за визуальную четкость изображения. Вы можете его изменять в диапазоне от 1 до 9.

### 3.5.5. SATURATION

Параметр **SATURATION** (насыщенность) отвечает за цветовую насыщенность. Вы можете его изменять в диапазоне от 1 до 9.

### 3.5.6. DNR

Параметр **DNR** (цифровое шумоподавление) отвечает за работу функции шумоподавления, которая позволяет снизить уровень шумов, особенно при наличии движущихся объектов при слабом освещении, и повысить качество изображения. Параметр **3D DNR** можно изменять в диапазоне от 1 до 9.

### 3.5.7. MIRROR

Параметр **MIRROR** (зеркальное отображение) может принимать значения **OFF**, **H**, **V** и **HV**

- **OFF**  
Зеркальное отображение отключено.
- **H**  
Включено зеркальное отображение по горизонтали.
- **V**  
Включено зеркальное отображение по вертикали.
- **HV**  
Включено зеркальное отображение по горизонтали и вертикали.

## 3.6. FACTORY DEFAULT

Переместите курсор на пункт меню **EXIT** и нажмите кнопку **Iris+**, чтобы сбросить все настройки видеочамеры на значения по умолчанию.

## 3.7. EXIT

Переместите курсор на пункт меню **EXIT** и нажмите кнопку **Iris+**, чтобы выйти из экранного меню без сохранения изменений.

## 3.8. SAVE & EXIT

Переместите курсор на пункт меню **SAVE & EXIT** и нажмите кнопку **Iris+**, чтобы сохранить настройки и выйти из экранного меню.

## **4. Гарантия и ограничения**

На все оборудование LTV распространяется гарантия 3 года с момента приобретения. Ознакомиться с условиями гарантийного обслуживания вы можете на веб-сайте <http://www.ltv-cctv.ru>.

## 5. Спецификация

Модель		LTV CXM-650 58
Видео	Матрица	1/2.5" CMOS
	Количество пикселей	2560x1944
	Электронный затвор	1/25 - 1/50 000 с
	Чувствительность	0.01 лк (F1.2, цвет, АРУ вкл.)
	Выходной видеосигнал	AHD / TVI / CVI / PAL 5 Мп @ 20 к/с, 4 Мп, 1080р @ 25 к/с
Объектив	Тип объектива	Встроенный моторизованный вариофокальный (M14)
	Фокусное расстояние	f=2.7-13.5 мм
	Угол зрения по горизонтали	95.7°-29.1°
	Регулировка диафрагмы	-
Функции	Режим «день/ночь»	Есть (механический ИК-фильтр)
	ИК-подсветка	Встроенная (40 м, Smart IR)
	Компенсация засветки	BLC, D-WDR
	Регулировка усиления	Авто
	Баланс белого	ATW, ручной
	Система шумоподавления	2D DNR
	Режим накопления	-
	Экспозиция	Авто
	Детектор движения	-
	Маскирование	-
	Экранное меню	Есть
	Тревожные входы / выходы	-
	Дополнительный видеовыход CVBS	-
Физические параметры	Питание	12 В (DC), 24 В (AC), ≤8.9 Вт
	Исполнение	Уличное
	Класс защиты	IP67
	Рабочая температура	-40°С...+60°С
	Размеры	84.5x92x255.1 мм
	Вес	0.705 кг

## О бренде LTV

Торговая марка LTV принадлежит торговому дому ЛУИС+ и известна на российском рынке с 2004 года. Линейка оборудования LTV - это полнофункциональный набор устройств, оптимальных по соотношению «цена/качество», ассортимент которых постоянно пополняется, следуя новым тенденциям на рынке CCTV и создавая их. Марка LTV представлена во всех основных подгруппах оборудования для создания систем видеонаблюдения любой сложности: видеокамеры, сменные объективы, видеорегистраторы, мониторы, кожухи и аксессуары.

Предлагаем посетить профильный сайт, посвященный оборудованию торговой марки LTV <http://www.ltv-cctv.ru>. Здесь вы можете найти полезную техническую информацию, скачать инструкции, а также получить последнюю версию каталога оборудования. Если у вас возникнут технические вопросы, наши специалисты всегда будут рады помочь вам.

Спасибо за то, что приобрели оборудование LTV!

