

LTV CXB-920 48

мультигибридная видеокамера (AHD, TVI, CVI, CVBS)



Инструкция по быстрому запуску
Версия 1.0



www.ltv-cctv.ru

Благодарим за приобретение нашего продукта. В случае возникновения каких-либо вопросов, связывайтесь с продавцом оборудования.

Данная инструкция подходит для мультигибридной видеокамеры LTV CXB-920 48.

Сведения, представленные в данном руководстве, верны на момент опубликования. Производитель оставляет за собой право в одностороннем порядке без уведомления потребителя вносить изменения в изделия для улучшения их технологических и эксплуатационных параметров. Вид изделий может незначительно отличаться от представленного на фотографиях. Обновления будут включены в новую версию данной инструкции. Мы своевременно вносим изменения.

СОДЕРЖАНИЕ

1. ВВЕДЕНИЕ	6
1.1. Описание и особенности	6
1.2. Основные особенности	6
1.3. Комплект поставки	6
1.4. Описание.....	7
1.4.1. Внешний вид	7
2. УСТАНОВКА	8
2.1. Перед установкой.....	8
2.2. Монтаж.....	8
3. РАБОТА С МЕНЮ	10
3.1. Навигация по меню	10
3.2. AE	11
3.3. WB	11
3.4. DAY NIGHT	11
3.5. VIDEO SETTING	12
3.6. LANGUAGE.....	12
3.7. RESET	12
3.8. SAVE-EXIT.....	12
3.9. EXIT	12
4. ГАРАНТИЯ И ОГРАНИЧЕНИЯ	13
5. СПЕЦИФИКАЦИЯ	14

Правила безопасности

Эти инструкции по технике безопасности должны обеспечить правильную эксплуатацию продукта во избежание опасности и повреждения имущества.

Инструкции разделены на **Предостережения** и **Предупреждения**:

Предостережения: Игнорирование любой из этих инструкций может привести к увечьям или смерти.

Предупреждения: Игнорирование любой из этих инструкций может привести к травме или повреждению оборудования.

Предостережения

- Эксплуатация оборудования должна осуществляться в строгом соответствии с правилами электробезопасности, пожарной безопасности и прочими нормативными требованиями, действующими в вашем регионе.
- Используйте качественные источники питания. Мощность источника питания должна быть не менее заявленного энергопотребления. Для получения детальной информации обратитесь к технической спецификации продукта.
- Не подключайте несколько устройств к одному источнику питания. Его перегрузка может привести к перегреву или возгоранию.
- Убедитесь, что вилка электропитания надежно подключена к розетке.
- При установке на стену или на потолок необходимо тщательно закрепить видеокамеру.
- При появлении дыма, запаха или шума в устройстве следует немедленно отключить кабель питания и связаться с сервисным центром.
- В случае неправильной работы продукта свяжитесь с продавцом или ближайшим сервисным центром. Не пытайтесь самостоятельно разбирать устройство. Мы не несем никакой ответственности за проблемы, возникшие в результате ремонта или обслуживания неуполномоченными на то лицами.

Предупреждения

- Убедитесь, что напряжение питания соответствует указанному в спецификации продукта.
- Не прикасайтесь к линзе объектива, так как это может привести к появлению царапин на ней и ухудшению качества изображения.
- Не бросайте видеокамеру и не подвергайте ее ударам.
- Не используйте видеокамеру при нестабильных условиях освещенности.
- Не направляйте видеокамеру на солнце или очень яркие места. Это может привести к появлению ореолов и потере четкости изображения (не является

неисправностью) и оказать влияние на срок эксплуатации светочувствительной матрицы.

- Не используйте видеокамеру в очень жарких или холодных условиях (рабочий диапазон температур от -30°C до $+50^{\circ}\text{C}$), а также влажных или пыльных местах, и не подвергайте ее воздействию сильного электромагнитного излучения.
- Не допускайте попадания жидкости в видеокамеру.

1. Введение

1.1. Описание и особенности

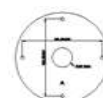
Мультигибридные видеокамеры LTV используют высококачественные светочувствительную матрицу и комплектующие, отличаются высоким разрешением, малым искажением и шумом изображения. Эти видеокамеры специально разработаны для применения в системах видеонаблюдения.

1.2. Основные особенности

- CMOS-матрица 1/2.7" Aptina AR0230 для получения четкого изображения с высокой детализацией;
- высокое разрешение 1080p;
- мультистандартный видеовыход AHD, TVI, CVI, PAL (переключение между стандартами видеосигнала нажатием одной кнопки);
- дистанция передачи видеосигнала до 500 м при использовании толстого коаксиального кабеля (RG6, 5C/2V) и до 300 м при использовании тонкого коаксиального кабеля (3C/2V или RG59);
- 2-мегапиксельный вариофокальный объектив 2.8-12 мм;
- автоматическое переключение «день/ночь» с механическим ИК-фильтром;
- встроенная ИК-подсветка (36 ИК-диодов);
- экранное меню для конфигурирования настроек видеокамеры;
- улучшенное шумоподавление Advanced DNR;
- автоматический баланс белого, автоматическая регулировка усиления, управление электронным затвором;

1.3. Комплект поставки

В комплект поставки входят видеокамера, отвертка для фокусировки, шурупы для крепления видеокамеры, руководство по быстрому запуску и монтажный шаблон.



1.4. Описание

1.4.1. Внешний вид



Рис. 1.1. Внешний вид видеокамеры

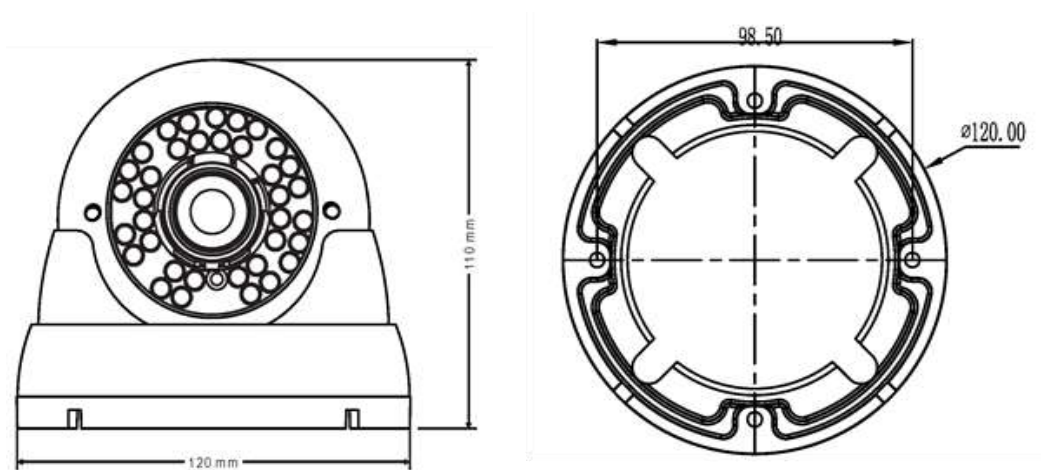


Рис. 1.2. Размеры видеокамеры, мм

2. Установка

2.1. Перед установкой

- Убедитесь, что упаковка видеокамеры не повреждена и комплектация соответствует заявленной.
- Убедитесь, что сопутствующее оборудование обесточено.
- Изучите спецификацию видеокамеры, чтобы удостовериться, что условия эксплуатации соответствуют заявленным.
- Напряжение источника питания должно соответствовать заявленному в спецификации, чтобы не повредить видеокамеру.
- Стена или потолок, на которые устанавливается видеокамера, должны выдерживать трехкратный вес видеокамеры с монтажными аксессуарами.
- При установке на бетонные поверхности следует использовать дюбели. При установке на деревянные поверхности следует использовать саморезы. Это необходимое условие для надежного крепления видеокамеры.
- В случае неисправности или неправильной работы видеокамеры следует связаться с сервисным центром. Не разбирайте самостоятельно видеокамеру для ремонта или обслуживания.

2.2. Монтаж

Видеокамера типа «шар» более удобна для монтажа на потолок.

1. Просверлите отверстия под шурупы и кабели в потолке.
2. Вставьте дюбели в отверстия под шурупы.
3. Прикрепите монтажное основание видеокамеры к потолку и плотно затяните шурупы, чтобы надежно закрепить его.
4. Протяните кабели шарового модуля через монтажное основание и отверстие для подводки кабелей и подключите к ним соответствующие кабели видеокамеры, как показано на Рис. 2.1.
5. Подстройте угол поворота и наклона, чтобы добиться оптимального обзора для видеокамеры и закрепите шаровой модуль в монтажном основании.
6. Используя джойстик, выполните настройку видеокамеры.

ВНИМАНИЕ: Настраивайте фокусное расстояние и фокусировку с помощью отвертки, которая поставляется в комплекте с видеокамерой.

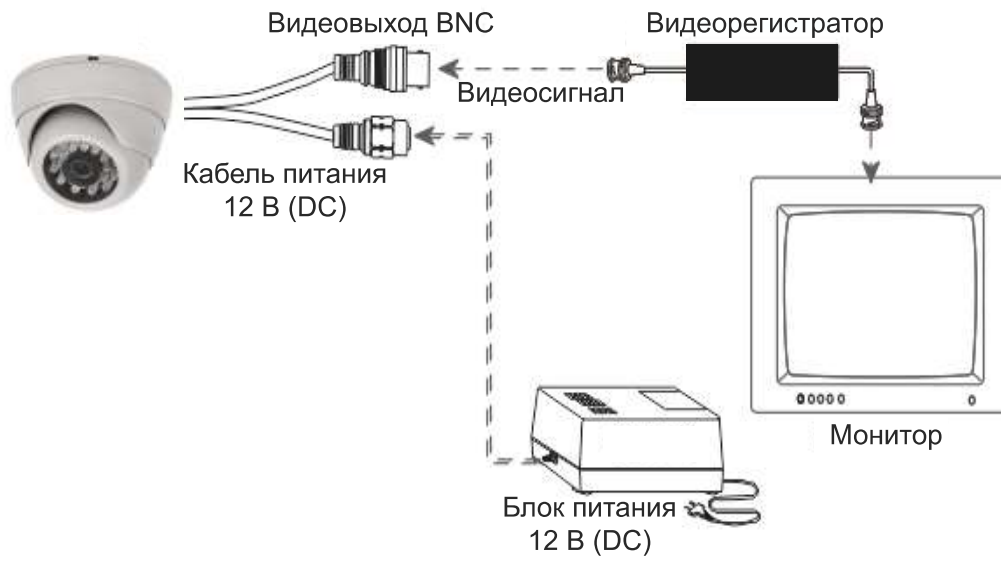


Рис. 2.1. Схема подключения видеокамеры

3. Работа с меню

3.1. Навигация по меню

Навигация по экранному меню осуществляется с помощью кнопок джойстика.

Для переключения стандарта видеосигнала нажмите и удерживайте в течение 5 секунд соответствующую кнопку джойстика:

- кнопка **ВЛЕВО** – AHD
- кнопка **ВПРАВО** – TVI
- кнопка **ВВЕРХ** – PAL
- кнопка **ВНИЗ** – CVI

На Рис. 3.1 показана структура меню видеокамеры.

AE	· BRIGHTNESS	· EXPOSURE MOD	· GAIN
WB	· ATW	· MWB	
DAY NIGHT	· SMART	· COLOR	· B/W
VIDEO SETTING	· CONTRAST	· SHARPNESS	· COLOR GAIN
	· DNR	· FORMAT	
LANGUAGE	· ENGLISH	· CHINESE	
RESET			
SAVE-EXIT			
EXIT			

Рис. 3.1. Структура меню

3.2. AE

- BRIGHTNESS : 1 ~ 20
- EXPOSURE MODE : GLOBE, BLC
- GAIN : 1 ~ 16

Управление режимами работы автоэкспозиции. Можно выбирать глобальный режим либо режим компенсации фоновой засветки. Также можно регулировать усиление.

3.3. WB

- ATW (Auto Tracking Whitebalance)

Функция автоматического баланса белого адаптирует изображение к цветовой температуре источника освещения таким образом, что белый и другие цвета воспринимаются естественно.

- MWB

R GAIN : 1 ~ 20

B GAIN : 1 ~ 20

Установка баланса белого вручную настройкой усиления в каналах красного и синего.

3.4. DAY NIGHT

В этом разделе меню осуществляется управление переключением между дневным и ночным режимами.

- SMART

В этом режиме переключение будет осуществляться автоматически в зависимости от освещенности сцены.

- COLOR

Видеокамера постоянно работает в дневном режиме.

- BLACK WHITE

Видеокамера постоянно работает в ночном режиме.

3.5. VIDEO SETTING

В этом разделе собраны следующие настройки изображения

- CONTRAST : 1 ~ 10

Установите контраст изображения.

- SHARPNESS : 1 ~ 10

Когда вы увеличиваете параметр резкости контуры становятся более четкими. Подстраивайте резкость в зависимости от наблюдаемой сцены.

- COLOR GAIN : 1 ~ 20

Установите цветовую насыщенность изображения.

- DNR : 1 ~ 10

- FORMAT : NTSC, PAL

Выберите ТВ-стандарт.

3.6. LANGUAGE

- ENGLISH

- CHINESE

Выберите нужный язык интерфейса.

3.7. RESET

Сброс настроек на заводские значения.

3.8. SAVE-EXIT

Сохранить настройки и выйти.

3.9. EXIT

Выйти без сохранения настроек.

4. Гарантия и ограничения

На все оборудование LTV распространяется гарантия 3 года с момента приобретения. Ознакомиться с условиями гарантийного обслуживания вы можете на веб-сайте <http://www.ltv-cctv.ru>.

5. Спецификация

Модель		LTV CXB-920 48
Видео	Матрица	1/2/7" CMOS Aptina AR0230
	Количество пикселей	1928x1088
	Электронный затвор	1/50 - 1/100 000 с
	Чувствительность	0.1 лк (цвет, F1.2) 0.01 лк (ч/б, F1.2)
	Выходной видеосигнал	AHD 1080p / TVI 1080p / CVI 1080p / PAL @25 к/с
	Соотношение сигнал/шум	>72 дБ
Объектив	Тип объектива	Встроенный
	Фокусное расстояние	f=2.8-12 мм
	Управление диафрагмой	-
Функции	Режим «день/ночь»	Есть (механический ИК-фильтр)
	ИК-подсветка	Встроенная (36 ИК-диодов)
	Компенсация засветки	BLC
	Регулировка усиления	Авто
	Баланс белого	ATW / Ручной
	Система шумоподавления	Advanced DNR
	Режим накопления	Есть
	Экспозиция	Авто
	Детектор движения	-
	Маскирование	-
	Экранное меню	Есть
	Тревожные входы / выходы	-
	Дополнительный видеовыход CVBS	-
Физические параметры	Питание	12 В (DC), 1 А
	Исполнение	Уличное
	Рабочая температура	-30°C... +50°C
	Размеры	120x110 мм
	Вес	0.85 кг

О бренде LTV

Торговая марка LTV принадлежит торговому дому ЛУИС+ и известна на российском рынке с 2004 года. Линейка оборудования LTV - это полнофункциональный набор устройств, оптимальных по соотношению «цена/качество», ассортимент которых постоянно пополняется, следуя новым тенденциям на рынке CCTV и создавая их. Марка LTV представлена во всех основных подгруппах оборудования для создания систем видеонаблюдения любой сложности: видеокамеры, сменные объективы, видеорегистраторы, мониторы, кожухи и аксессуары.

Предлагаем посетить профильный сайт, посвященный оборудованию торговой марки LTV <http://www.ltv-cctv.ru>. Здесь вы можете найти полезную техническую информацию, скачать инструкции, а также получить последнюю версию каталога оборудования. Если у вас возникнут технические вопросы, наши специалисты всегда будут рады помочь вам.

Спасибо за то, что приобрели оборудование LTV!

