

STC-IPM3697A

3-мегапиксельная IP-камера с ИК-подсветкой

- КМОП-сенсор 1/2.8" 3.0 Mp Sony Exmor™
- Встроенная ИК-подсветка (40 ИК-диодов)
- IP66, встроенный обогреватель
- Разрешение до QXGA (2048x1536) при 15 к/с
- Full HD при 30 к/с
- Сжатие H.264, M-JPEG, MPEG-4
- Трансляция трех независимых потоков видео
- Мегапиксельный объектив 3-12 мм с АРД
- Аппаратный режим «день/ночь»
- Минимальная освещенность 0.5/0.02/0.0004 лк (цв/ч.б./медл. эл. затвор) при выкл. ИК-подсветке
- Расширенный динамический диапазон WDR
- Шумоподавление 2D DNR
- Двусторонняя передача аудио
- Сервисный выход для монитора
- Питание: 12 VDC / PoE
- Соответствие спецификациям ONVIF

IP-камера STC-IPM3697A использует 1/2.8" 3-мегапиксельный КМОП-сенсор Sony Exmor™. Разрешение изображения QXGA (2048x1536) и точность цветопередачи позволяют применять STC-IPM3697A на объектах с повышенными требованиями к качеству видеосигнала. Наличие встроенного обогревателя и ИК-подсветки обеспечивает широкую сферу применения камеры – как внутри, так и вне помещений.

Трехпоточная трансляция видеоданных со скоростью до 30 к/с

STC-IPM3697A способны передавать видеоданные в трех форматах (H.264, MPEG-4 и Motion JPEG) и с битрейтом до 12 Мбит/с. Имеется возможность как выбирать алгоритм сжатия, так и индивидуально настраивать параметры видеопотока, его разрешение и скорость передачи. Камера способна транслировать видео с максимальным фреймрейтом 15 к/с при QXGA (2048x1536) и 30 к/с при всех остальных разрешениях, включая Full HD (1920x1080). Поддержка трех кодеков позволяет адаптировать STC-IPM3697A к полосе пропускания используемой сети и, например, обеспечить разную скорость и качество текущего отображения и записи.

Всепогодное исполнение и удобная настройка

STC-IPM3697A способна работать в различных климатических условиях при температурах от -40 до +50°C. Ее металлический кожух со степенью защиты IP66 оснащен вентилятором, включение которого контролируется специальным процессором. Камера имеет компактные размеры (83x82x166 мм) и поставляется вместе с кронштейном, обеспечивающим полную скрытую проводку кабеля.



Мегапиксельный объектив с АРД

Встроенный варифокальный мегапиксельный объектив с АРД и фокусным расстоянием 3-12 мм позволяет настраивать угол обзора от 96° до 24° по горизонтали и устанавливать камеру на различных расстояниях от зоны наблюдения.

Эксплуатация STC-IPM3697A на объектах со сложным и слабым освещением

STC-IPM3697A оснащена механически отключаемым ИК-фильтром и обеспечивает работу при минимальной освещенности до 0.5 лк в цветном режиме и до 0.02 лк в ч/б режиме. В случае особо малых уровней освещенности имеется возможность задействовать режим медленного электронного затвора.

В условиях отсутствия освещения на объекте STC-IPM3697A активирует работу 40 встроенных ИК-светодиодов с повышенной светоотдачей и обеспечивает дальность подсветки до 40 м. Мощность подсветки может быть настроена. При необходимости имеется возможность принудительно отключить ИК-подсветку.

Благодаря функции расширенного динамического диапазона WDR (уровень настраивается) IP-камера обеспечивает получение сбалансированного по яркости видео при контрастном освещении на объекте, встречной/фоновой засветке и т.д.

Соединение IP-камеры с внешними устройствами

IP-камера поддерживает двустороннюю передачу аудио при подключении микрофона и громкоговорителя. Наличие входа и выхода тревоги позволяет подключать датчики и исполнительное оборудование, логика работы которых настраивается через веб-меню STC-IPM3697A.

Программное обеспечение для централизованного мониторинга и записи

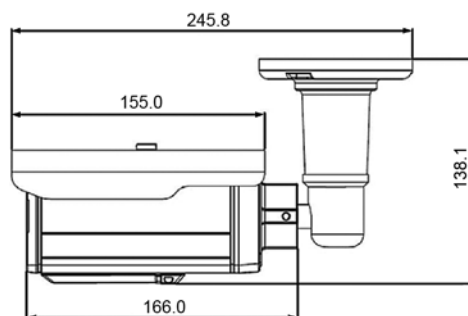
Для создания систем IP-видеонаблюдения произвольного масштаба на основе камер и видеосерверов марки Smartec и других

МЕГАПИКСЕЛЬНЫЕ IP-КАМЕРЫ

производителей, рекомендуется использовать программное обеспечение NetStation. Это ПО предоставляет обширные возможности для многоканального просмотра и записи видео/аудио, позволяет использовать интерактивные графические планы eMap и производить интеллектуальный поиск в архиве.

Все настройки STC-IPM3697A доступны при непосредственном подключении через веб-браузер MS Internet Explorer после авторизации. В комплекте с камерой предоставляется специальная утилита для поиска камер в сети.

Размеры



Единица измерения: мм

Технические характеристики

Модель:	STC-IPM3697A/1
Тип:	3-мегапиксельная IP-камера с ИК-подсветкой
Чувствительный элемент:	1/2.8" КМОП-сенсор 3.0 Мр Sony Exmor™ с прогрессивным сканированием
Встроенный объектив:	Мегапиксельный варифокальный с АРД f3.0~12 мм/F1.2
Максимальное разрешение:	QXGA (3 Мр) 2048x1536 пикселей
Доступные разрешения:	QXGA (2048x1536), Full HD (1920x1080), 1600x1200, SXGA (1280x1024), SXGA 960p (1280x960), HDTV 720p (1280x720), VGA (640x480), 320x240
Компрессия видео:	H.264, MPEG-4, MJPEG
Максимальный фреймрейт:	15 к/с (QXGA), 30 к/с (при остальных разрешениях)
Видеопотоки:	До 3 потоков одновременно с возможностью настройки сжатия, разрешения, фреймрейта
Битрейт:	От 64 до 12000 Кбит/с
Передача аудио:	Двусторонняя
Компрессия аудио:	G.711 (μLaw), 8 КГц
Минимальная освещенность:	Цв.: 0.5 лк (F1.2); Ч/б: 0.02 лк (F1.2); Медленный эл. затвор: 0.0004 лк (F1.2)
Соотношение сигнал/шум:	> 58 дБ
ИК-подсветка:	850 нм – 40 светодиодов (диоды с повышенной светоотдачей)
Режим «день/ночь»:	С отключаемым ИК фильтром: авто / цвет / ч/б
Динамический диапазон:	Регулируемый WDR (55 уровней)
Шумоподавление:	2D DNR (63 уровня)
Электронный затвор:	Авто: от 1/15 до 1/10000 сек; Ручной; Режим подавления мерцания; Медленный эл. затвор Sense Up – до x14
Баланс белого:	Авто / Indoor / Outdoor / Флуоресцентное освещение
Сетевой интерфейс:	10/100 Base-TX Ethernet (RJ45)
Видеовыход:	BNC
Поддерживаемые сетевые протоколы:	TCP/IP, UDP/IP, RTP, RTSP, RTCP, NTP, HTTP, DHCP, FTP, SMTP, DNS, DDNS
Вход/выход тревоги:	1/1
Реакция камеры на события тревоги:	Загрузка данных на FTP, HTTP, отправка уведомлений на электронную почту, активация внешних датчиков и исполнительных устройств
Детектор движения:	Есть
Приватные зоны:	Выкл./Вкл. (6 зон)
Питание IP-камеры:	12 VDC / PoE
Потребляемая мощность:	< 10 Вт
Уровень пылевлагозащиты:	IP66
Диапазон рабочих температур:	От -40 °С до +50 °С
Влажность (макс.):	80%
Габариты:	83x82x166 мм
Масса:	1.8 кг

Управляющее ПО

NetStation	ПО сетевой записи/наблюдения; 16 каналов для устройств Smartec, Axis, Arecont Vision, JVC и др.; расширение до 32 каналов на один сервер. Поддержка мультисерверных и гибридных конфигураций. Графические интерактивные планы. Клиентское ПО для PC, КПК, смартфонов. Русифицировано.
-------------------	---